

**Схема размещения рекламных  
конструкций в Ютазинском  
муниципальном районе  
и пгт.Уруссу**

Исполнитель  
МУП «Управление архитектурного  
планирования и градостроительства»  
Нурлатского муниципального района

**Лист согласования:**

Руководитель исполнительного  
комитета Ютазинского  
муниципального района  
СОГЛАСОВАНО

Самонина Светлана Петровна

\_\_\_\_\_  
ДАТА МП ПОДПИСЬ

Заместитель руководителя  
Исполнительного комитета  
по инфраструктурному  
развитию  
СОГЛАСОВАНО

Айтекин Зия Наилевна

\_\_\_\_\_  
ДАТА МП ПОДПИСЬ

Начальник МУ "Отдел  
инфраструктурного развития»  
Ютазинского муниципального  
района  
СОГЛАСОВАНО

Муртазин Ильгиз Маратович

\_\_\_\_\_  
ДАТА МП ПОДПИСЬ

## Содержание:

2. Лист согласования .....	2
3. Содержание .....	3-4
4. Заявка .....	5
5. Общие данные .....	6
6. Расчеты	
6.1 Сбор нагрузок .....	7
6.2 Расчет стройки щита .....	7
6.3 Расчет фундамента на опрокидывание .....	8
6.4 Чертежи .....	
6.4.1 рекламный щит .....	9
6.4.2 узел1, узел2 .....	10
6.4.3 узел3, узел4, узел5 .....	11
6.4.4 Опалубочный чертеж, схема арматуры .....	12
6.4.5 Спецификация изделий и материалов .....	13
7. Схема размещения рекламных конструкций в Ютазинском муниципальном районе и пгт.Уруссу .....	14-26
8. Фотоматериалы с размещением рекламных конструкций.	
8.1 Еврощит №1 - РТ, Ютазинский муниципальный район, пгт Уруссу, на пересечении ул. Уруссинская и ул.Козина. ....	27
8.2 Еврощит №2 - РТ, Ютазинский муниципальный район, пгт Уруссу, по ул.Восточная .....	29
8.3 Еврощит №3 - РТ, Ютазинский муниципальный район, Уруссинское сельское поселение, на против ул. Софии Губайдуллиной .....	31
8.4 Еврощит №4 - РТ, Ютазинский муниципальный район, Уруссинское сельское поселение, с Старые Уруссу, ул. Фаниса Каримова, (напротив детского садика) .....	33
8.5 Еврощит №5 - РТ, Ютазинский муниципальный район, пгт Уруссу, пер Ютазинский .....	35
8.6 Еврощит №6 - РТ, Ютазинский муниципальный район, пгт Уруссу, ул.Советская, возле автозаправочной станции .....	37

## Содержание:

8.7 Еврощит №7 - РТ, Ютазинский муниципальный район, автодорога пгт.Уруссу - с.Яссы –Тугай .....	39
8.8 Еврощит №8 - РТ, Ютазинский муниципальный район, на перекрестке с.Старые Уруссу .....	41
8.9 Еврощит №9 - РТ, Ютазинский муниципальный район, пгт Уруссу, ул Декабристов, на против дома №32 .....	43
8.10 Еврощит №10 - РТ, Ютазинский муниципальный район, пгт Уруссу, ул Уруссинская, напроти дома №1, возле автозаправочной станции .....	45
8.11 Еврощит №11 - РТ, Ютазинский муниципальный район, пгт Уруссу, ул Набережная, напроти дома №33, возле автозаправочной станции .....	47
8.12 Еврощит №12- РТ, Ютазинский муниципальный район, пгт Уруссу, ул Пушкина, на против автозаправочной станции .....	49
8.13 Еврощит №13- РТ, Ютазинский муниципальный район, пгт Уруссу, ул.Пушкина .....	51
8.14 Еврощит №14- РТ, Ютазинский муниципальный район, пгт Уруссу- д.Абсалямово .....	53
8.15 Еврощит №15- РТ, Ютазинский муниципальный район, на перекрестке пгт Уруссу-г.Октябрьский и с.Абсалямово .....	55
8.16 Еврощит №16- РТ, Ютазинский муниципальный район, на перекрестке пгт Уруссу-г.Октябрьский и с.Абсалямово .....	57
8.17 Еврощит №17- РТ, Ютазинский муниципальный район, с.Абсалямово .....	59
8.18 Еврощит №18- РТ, Ютазинский муниципальный район, на перекрестке с.Абсалямово и д.Тарлау .....	61
8.19 Еврощит №19- РТ, Ютазинский муниципальный район, д.Тарлау .....	63
8.20 Еврощит №20- РТ, Ютазинский муниципальный район, д.Тарлау .....	65



РУКОВОДИТЕЛЬ  
ИСПОЛНИТЕЛЬНОГО КОМИТЕТА  
ЮТАЗИНСКОГО  
МУНИЦИПАЛЬНОГО РАЙОНА  
РЕСПУБЛИКИ ТАТАРСТАН  
ул.Пушкина, д.38, п.г.т.Уруссу, 423950



ТАТАРСТАН РЕСПУБЛИКАСЫ  
ЮТАЗЫ  
МУНИЦИПАЛЬ РАЙОНЫ  
БАШКАРМА КОМИТЕТЫ  
ЖИТӘКЧЕСЕ  
Пушкин урамы, 38йорт, Уруссу ш.т.б., 423950

Тел.:(85593) 2-74-16, факс:2-62-20, e-mail:jutaza@tatar.ru, adm\_jutaza@mail.ru, www.jutaza.tatarstan.ru

07.01.2019 № 1504 -  
На № \_\_\_\_\_ от \_\_\_\_\_

Директору  
МУП "УАП и Г"  
Нурлатского  
муниципального  
района  
М.М. Гарееву

Исполнительный комитет Ютазинского муниципального района просит Вас разработать схему расположения размещения рекламных конструкций в Ютазинском муниципальном районе, в том числе и в пгт Уруссу.

Необходимый картографический материал будет предоставлен в рабочем порядке.

И.М. Гилязова  
2-73-07

ЛИСТ	ЛИСТОВ
5	66

## Общие данные

Расчет конструкций рекламного щита выполнен для установки в Ютазинском муниципальном районе и в пгт.Уруссу для климатического района IV подрайона.

Нормативная ветровая нагрузка  $W_0=30 \text{ кг/м}^2$  (II ветровой район по СНиП 2.01.07-85\*)

Нормативная глубина промерзания – 1,7 метра.

Марка стали – С245. Размещение щита 6х3 м. Общий вес щита 1280 кг.

Расчет выполнен согласно СНиП 2.01.07-85\* «Нагрузки и воздействия».

\* Еврощит - это отдельно стоящее средство наружной рекламы и информации, состоящее из фундамента, несущего элемента, каркаса и информационного поля размером 3х6м.

Основные характеристики рекламной конструкции:

Размеры:

- размер информационного поля-3х6м;
- размер каркаса информационного поля-не более 3,4х6,4м.

Для рабочих поверхностей на основе призматрона:

- размер информационного поля-3,2х6м;
- размер каркаса информационного поля-не более 3,6х6,4м.

Несущий элемент-опорная стойка:

- выполнена из прямоугольной трубы размером 180х270мм, 160х240мм, 200х300мм или круглой профильной трубы диаметром от 219мм до 325мм;
- высота-от 4,5м до 6,0м;
- цвет серый;
- устанавливается под прямым углом к нижней кромке каркаса информационного поля.

Подсвет рекламной конструкции.

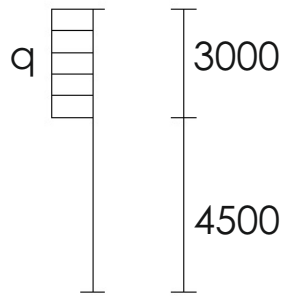
Рекламная конструкция должна иметь внешний или внутренний подсвет.

Внешний подсвет выполняется двумя либо четырьмя точечными светильниками, закрепленными на верхнем торце каркаса информационного поля. Рекомендуется использование светильников серого цвета.

### 6.1. Сбор нагрузок

Средняя составляющая ветровой нагрузки согласно прилагаемого расчета

Рис.1



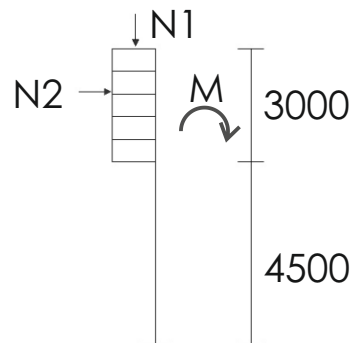
$$W_{z1}=39,1 \text{ кг/м}^2 \quad W_{z2}=43,3 \text{ кг/м}^2$$

$$q = \frac{(39,1+43,3) \cdot 6}{2} = 247,2 \text{ кг/м}^2$$

Опрокидывающий момент от средней составляющей:  
 $M = 247,2 \times 3,0 \times 6,0 = 4449,6 \text{ кг м} = 4,45 \text{ т м}$

### 6.2. Расчет стойки щита

Расчетная схема



Стойка рассчитывается на одновременное действие продольной сжимающей силы и изгибающего момента

$$A = \left( \frac{N}{AR} \right) + \left( \frac{M}{WR} \right)^{3/2} \leq 1$$

Проектом принято две стойки из 2-х швеллеров №14 по ГОСТ 8240-97 со следующими расчетными характеристиками стойки (2/14):

$$A = 31,2 \text{ см}^2; \quad J = 982 \text{ см}^4; \quad W = 140,4 \text{ см}^3$$

$N1 = 1280:2=640$  кг – продольно сжимающая сила на 1 стойку

$$A = \left\{ \frac{640}{31,2 \cdot 2100} \right\}^{3/2} + \left\{ \frac{2225}{140,4 \cdot 2100} \right\} \leq 1$$

Условие выполняется. Сечение стойки обеспечено.

### 6.3 Расчет фундамента на опрокидывание.

Опрокидывающий момент:  $M_{\text{опр}} = 5,45 \text{ т} \cdot \text{м}$ ;

Предварительно назначаем размеры фундамента  $3,5 \times 2 \times 0,5$  (h)

Масса фундамента  $3,5 \times 2 \times 0,5 \times 2500 = 8750 \text{ кг} = 8,75 \text{ т} \cdot \text{м}$

Вес конструкции щита-  $1,28 \text{ т}$ .

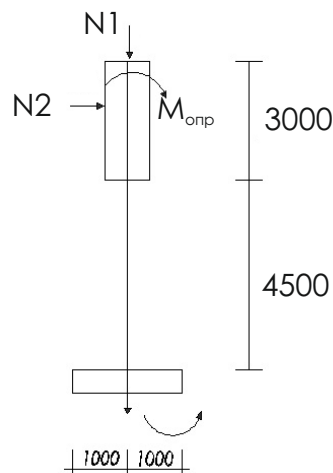
Общая масса конструкции  $G = 8,75 + 1,28 = 10,03 \text{ т} \cdot \text{м}$

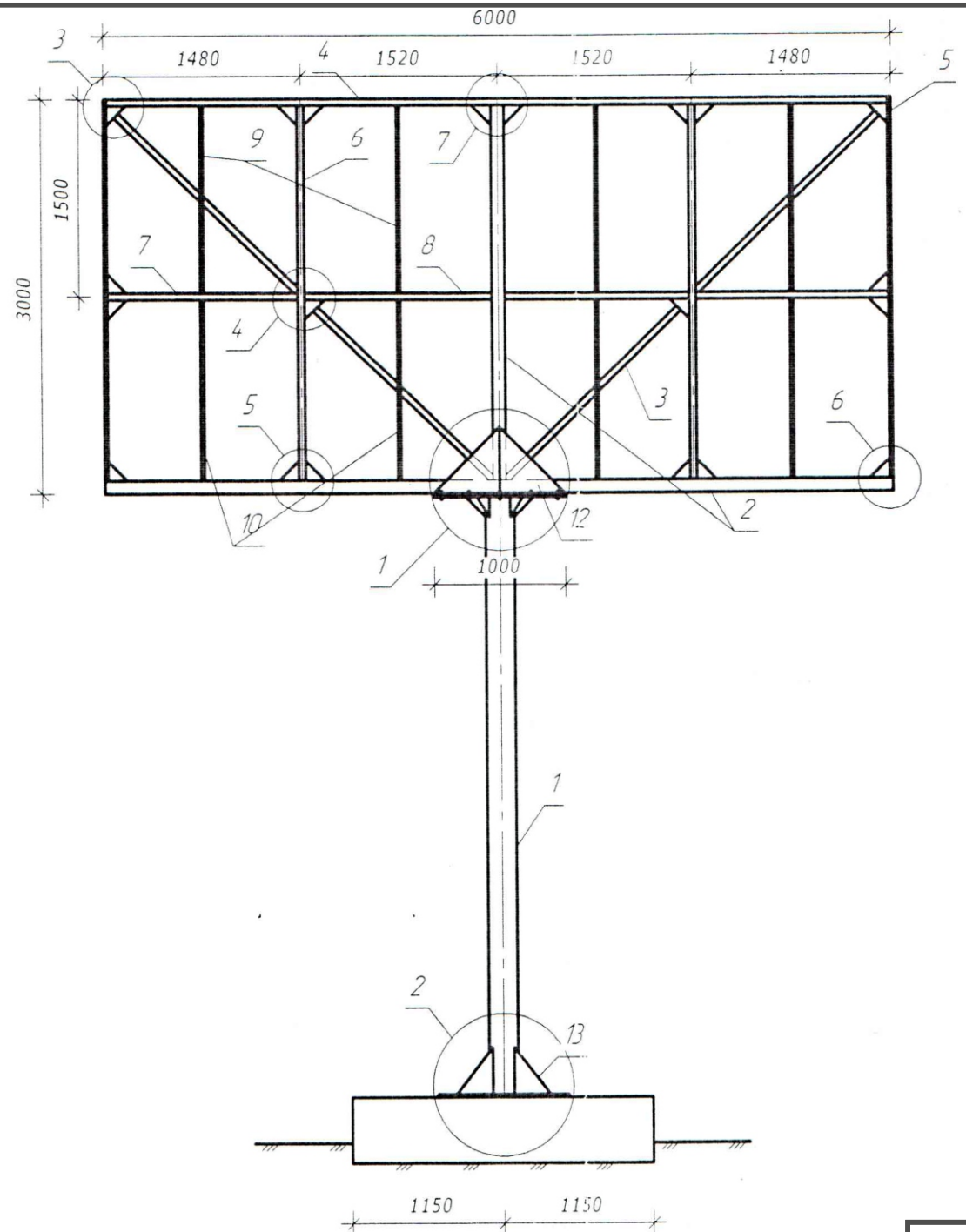
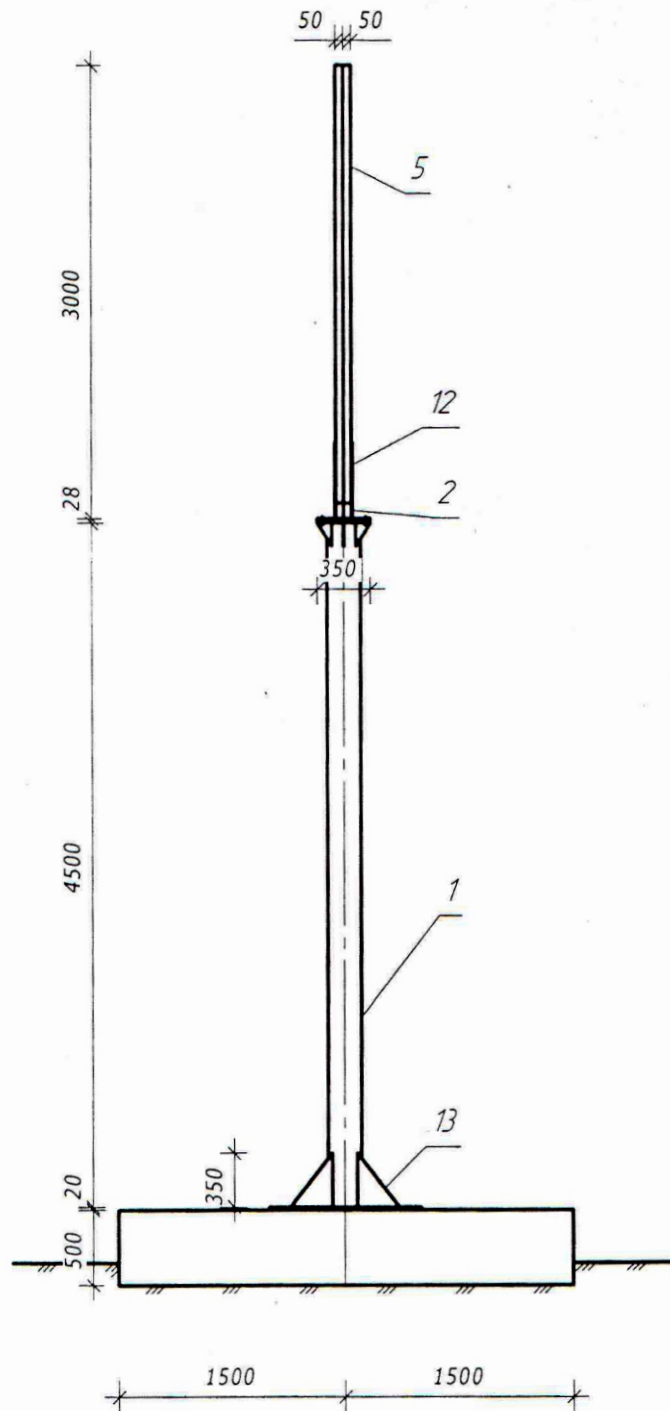
Удерживающий момент

$$M_y = 10,03 \times 1,0 = 10,03 \text{ т} \cdot \text{м}$$

Проверяем необходимое условие  $1,2 M / M_{\text{опр}} = 10,03 / 5,45 = 1,84$

Условие выполняется. Размеры фундамента достаточны.

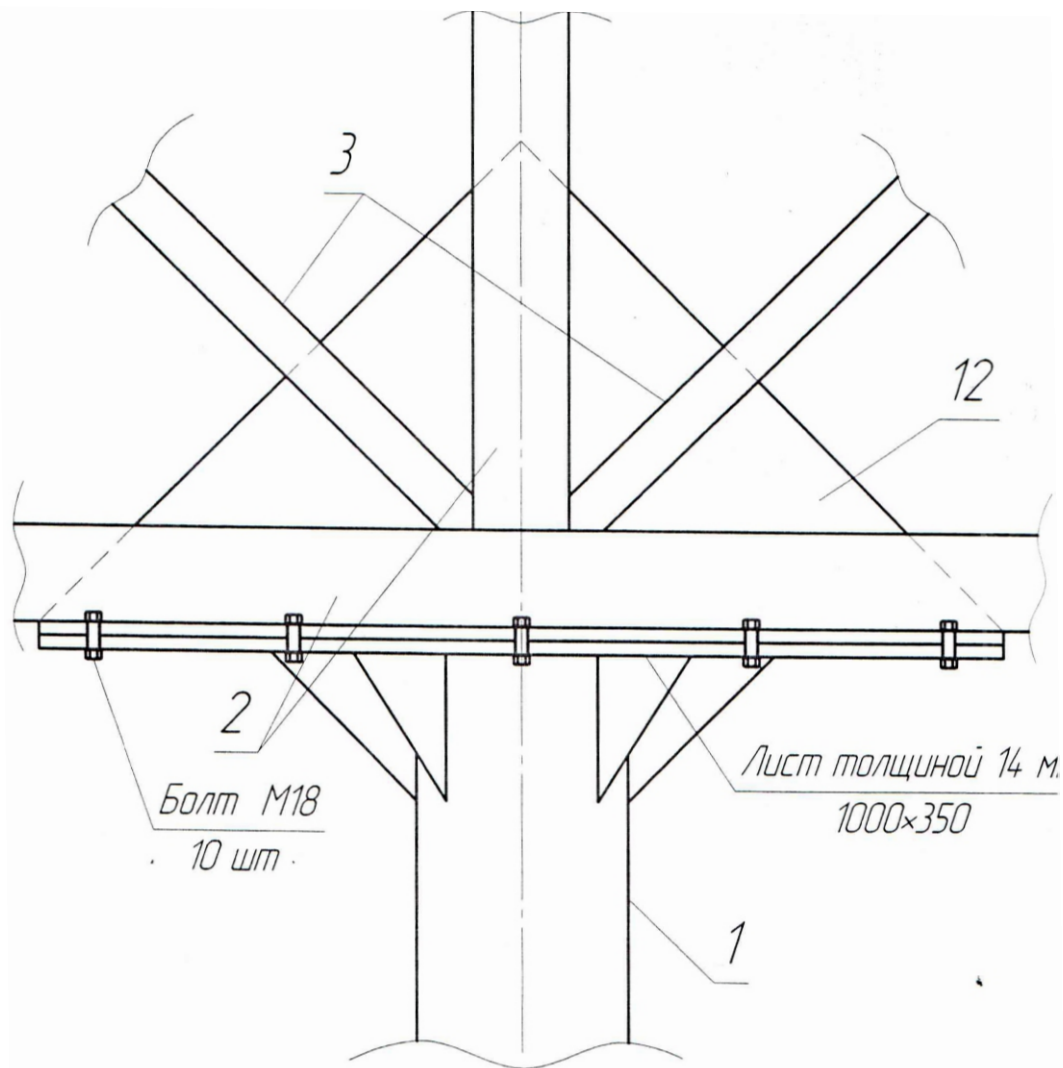




Рекламный щит

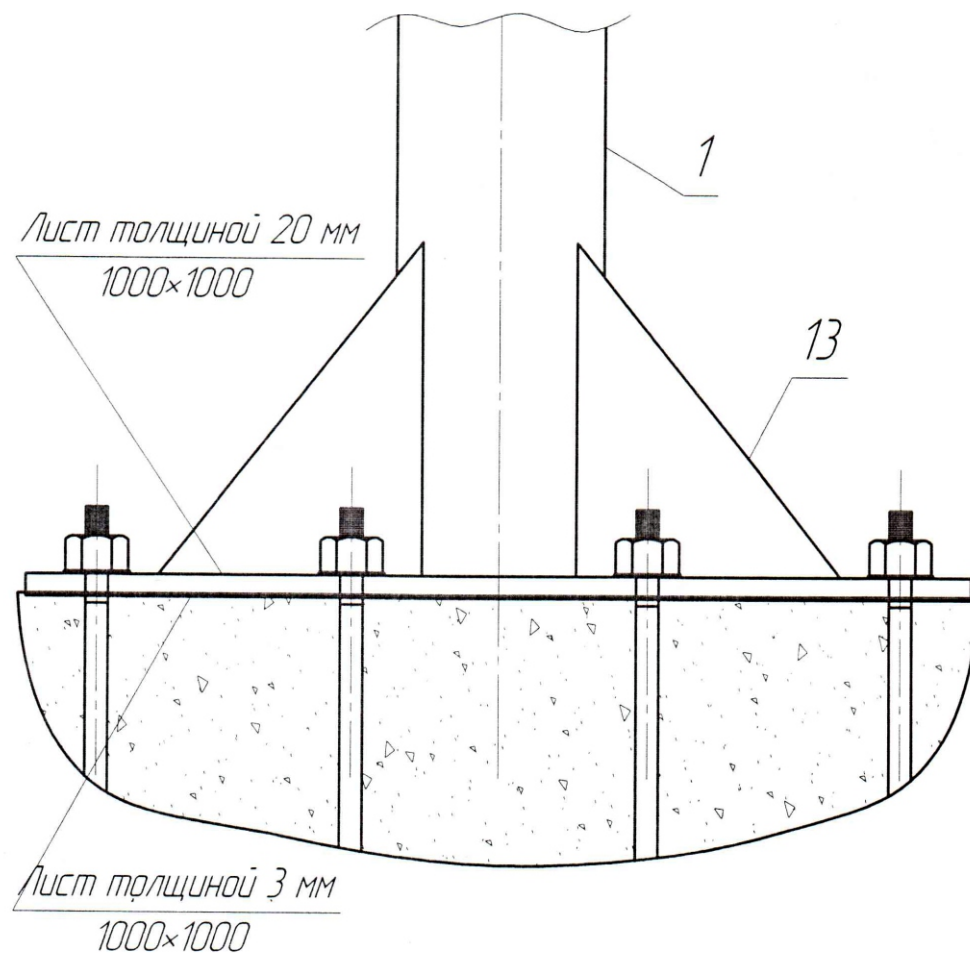
ЛИСТ	ЛИСТОВ
9	66

Узел 1

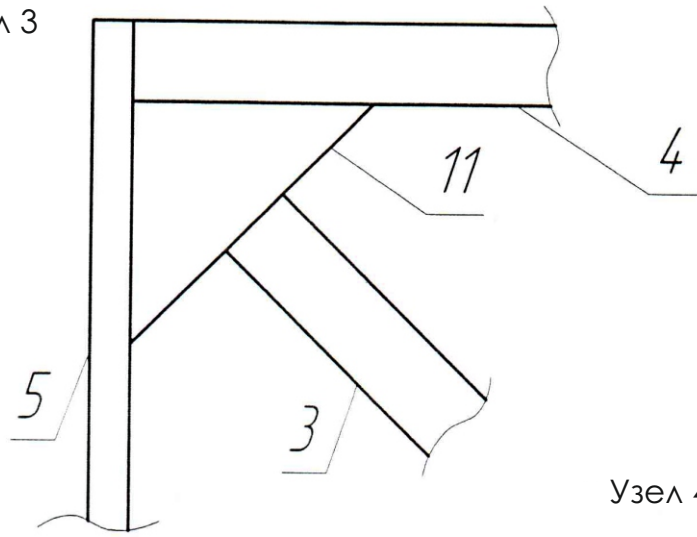


1. Все соединения сварные, сварка по ГОСТ 5264-80
2. Материал для сварки - электроды типа 342 по ГОСТ 9467-75
3. Катет сварных швов равен наименьшей толщине свариваемых элементов
4. Свариваемые элементы варить по контуру

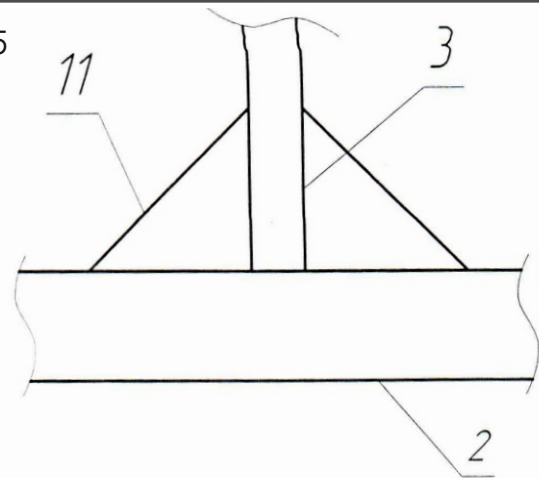
Узел 2



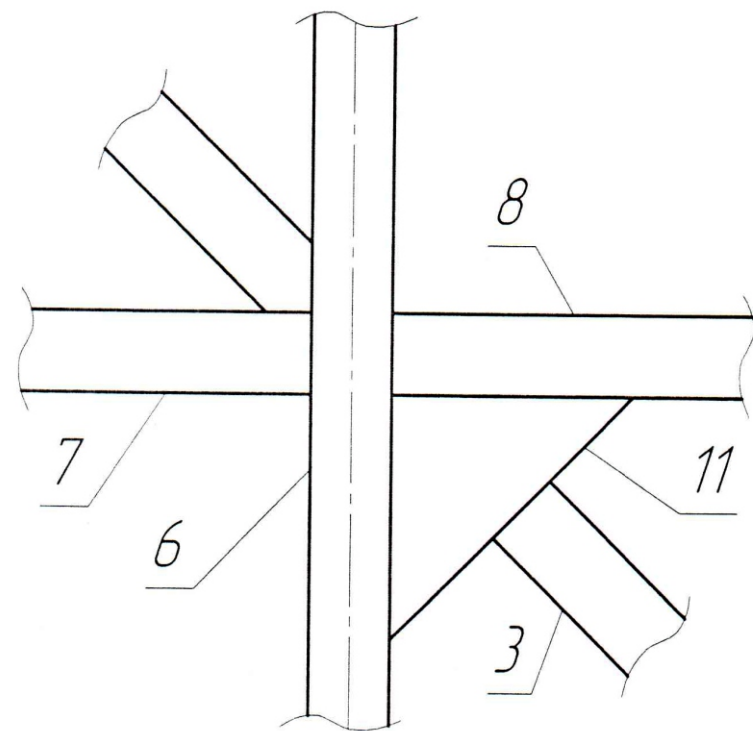
Узел 3



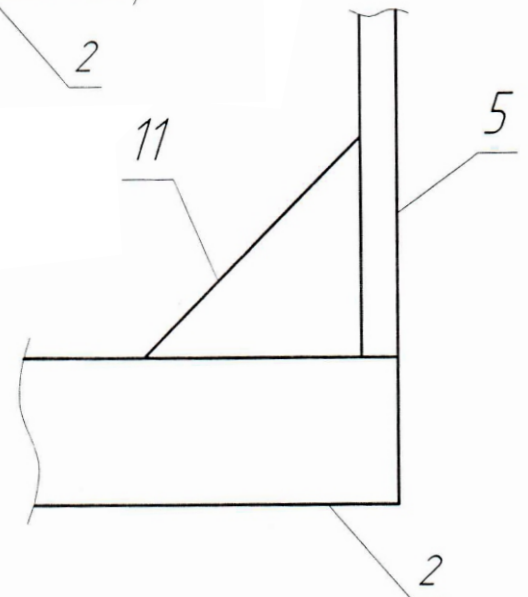
Узел 5



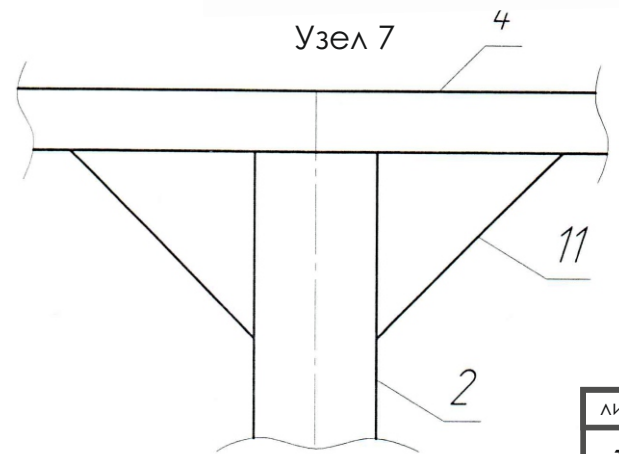
Узел 4



Узел 6



Узел 7



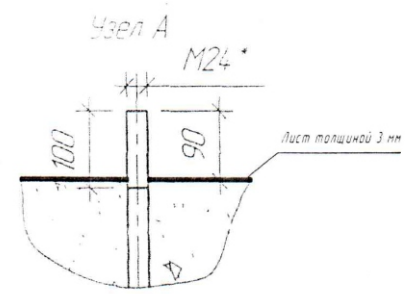
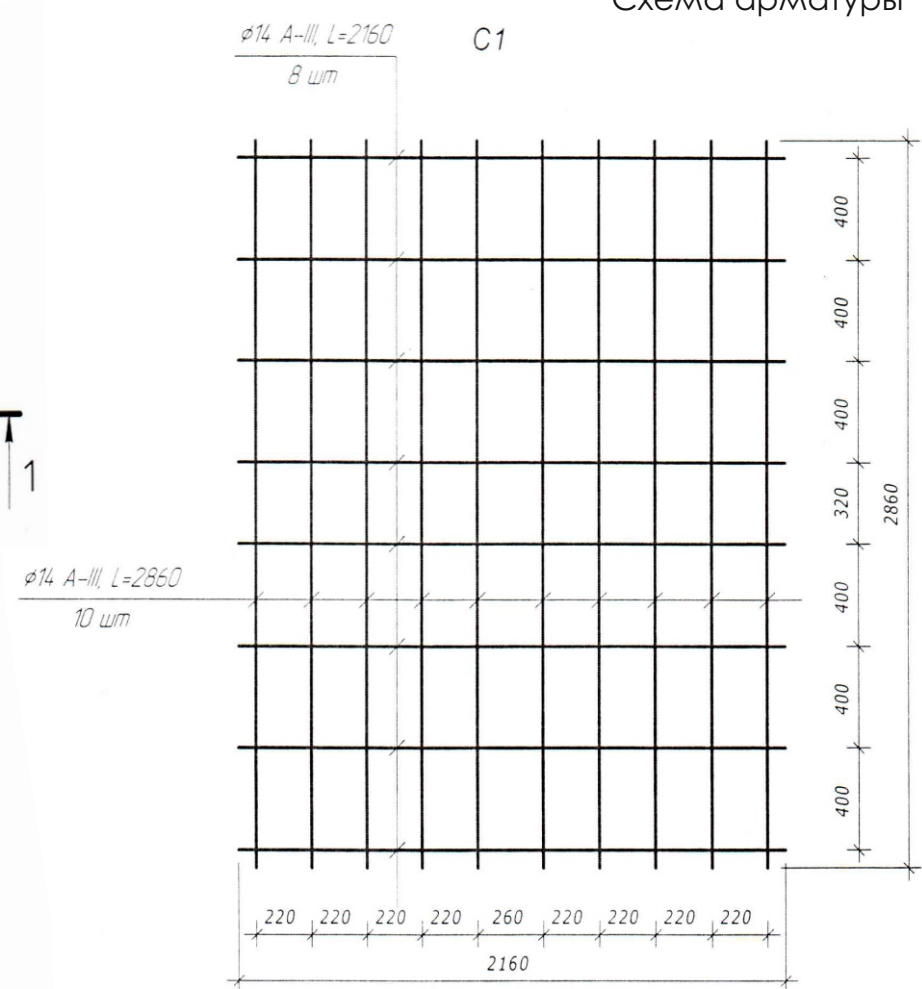
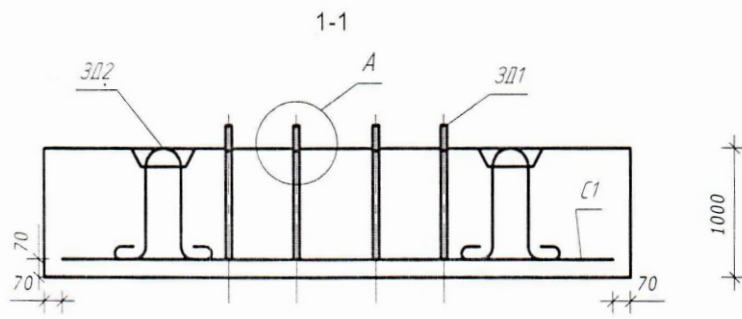
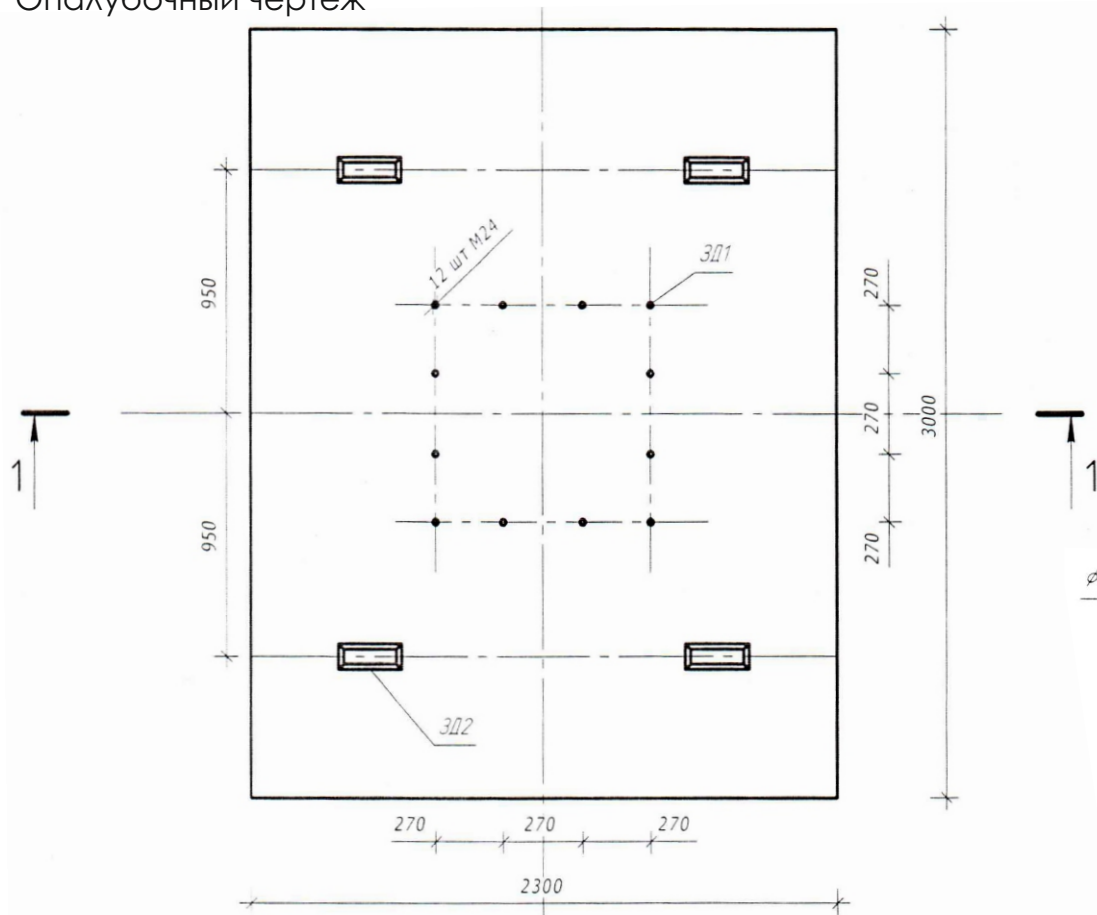
1. Все соединения сварные, сварка по ГОСТ 5264-80
2. Материал для сварки - электроды типа 342 по ГОСТ 9467-75
3. Катет сварных швов равен наименьшей толщине свариваемых элементов
4. Свариваемые элементы варить по контуру

ЛИСТ	ЛИСТОВ
11	66



# Опалубочный чертеж

# Схема арматуры



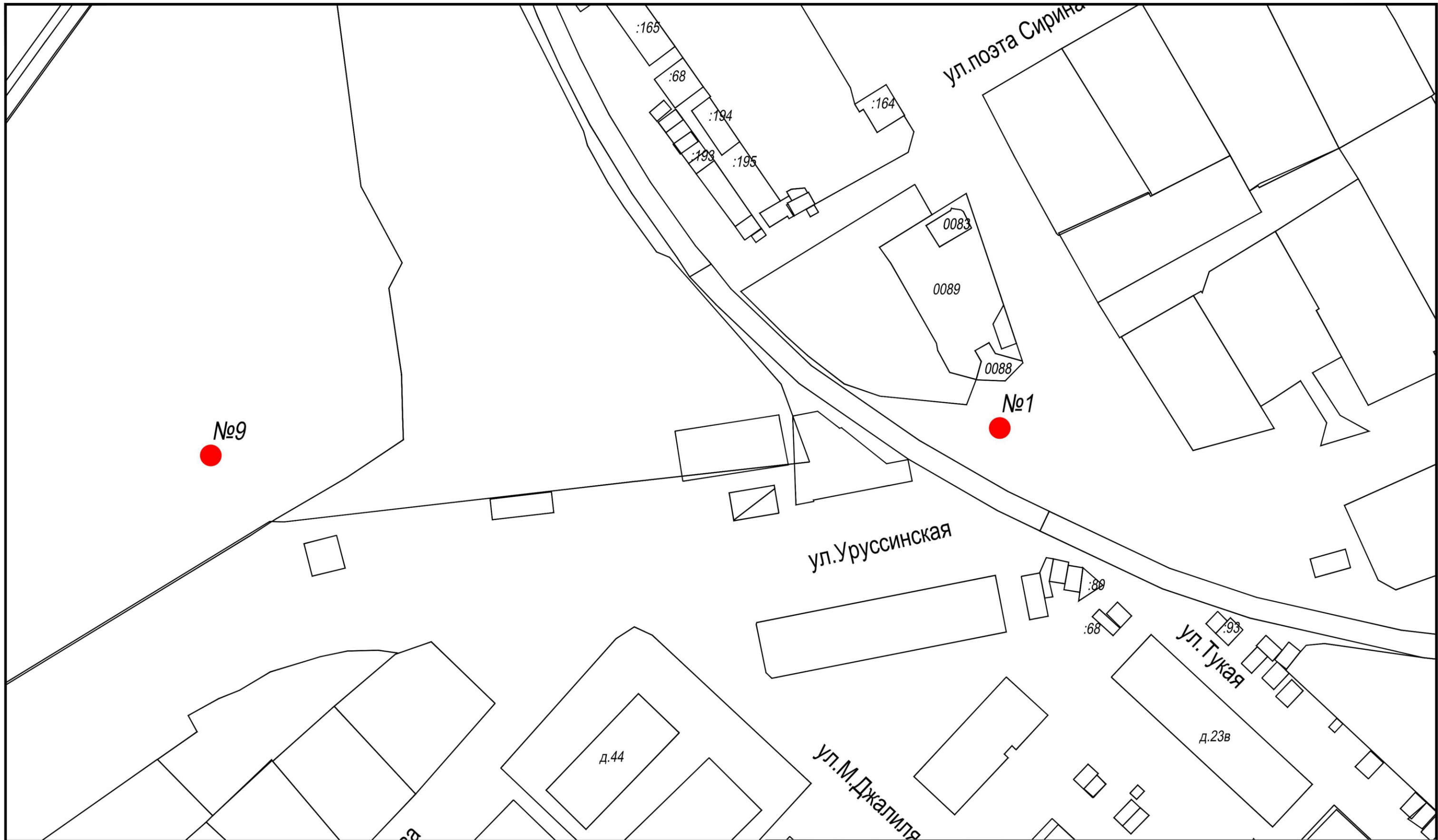
1. \* Размеры для справок.
2. Бетон конструкции тяжелый, плотность не менее  $\rho = 2400 \text{ кг/м}^3$  по ГОСТ 35192-82.
3. Болт фундаментный (3П1) фиксировать по шаблону.
4. Категории бетонных поверхностей, предназначенных под отделку А4.

ЛИСТ	ЛИСТОВ
12	66



Спецификация изделий и материалов

Поз.	Наименование	Сечение	Длина, мм	Кол-во	Примечание
Рекламный щит					
1	Стойка Ст1	φ 220 мм	4500	1	
2	Труба	□ 100x100	8850	1	
3	Труба	□ 50x50	4100	2	
4	Труба	□ 50x25	5950	2	
5	Труба	□ 50x25	2900	4	
6	Труба	□ 50x25	2850	4	
7	Труба	□ 50x25	1455	4	
8	Труба	□ 50x25	1420	4	
9	Труба	□ 25x25	1425	8	
10	Труба	□ 25x25	1375	8	
11	Косынка	└ 150x150	-	40	
12	Косынка	└ 500x500	-	4	
13	Косынка	└ 350x350	-	4	
Фундамент					
ЗД1	Круг	φ25		12	
ЗД2	Круг	φ18, А-І		4	
	Бетон		<i>В15</i>	3,45	



Условные обозначения:

- Место расположения односторонней рекламной конструкции
- Место расположения двухсторонней рекламной конструкции
- Место расположения трехсторонней рекламной конструкции

Изм.	Кол.уч.	Лист	НОМ. док	Подпись	Дата
Г. И. П.		Юсупова			07.17
Разраб.		Юсупова			07.17
Ген. дирек		Гареев			07.17

Исполнительный комитет Ютазинского  
муниципального района Республики Татарстан

Схема размещения рекламных конструкций

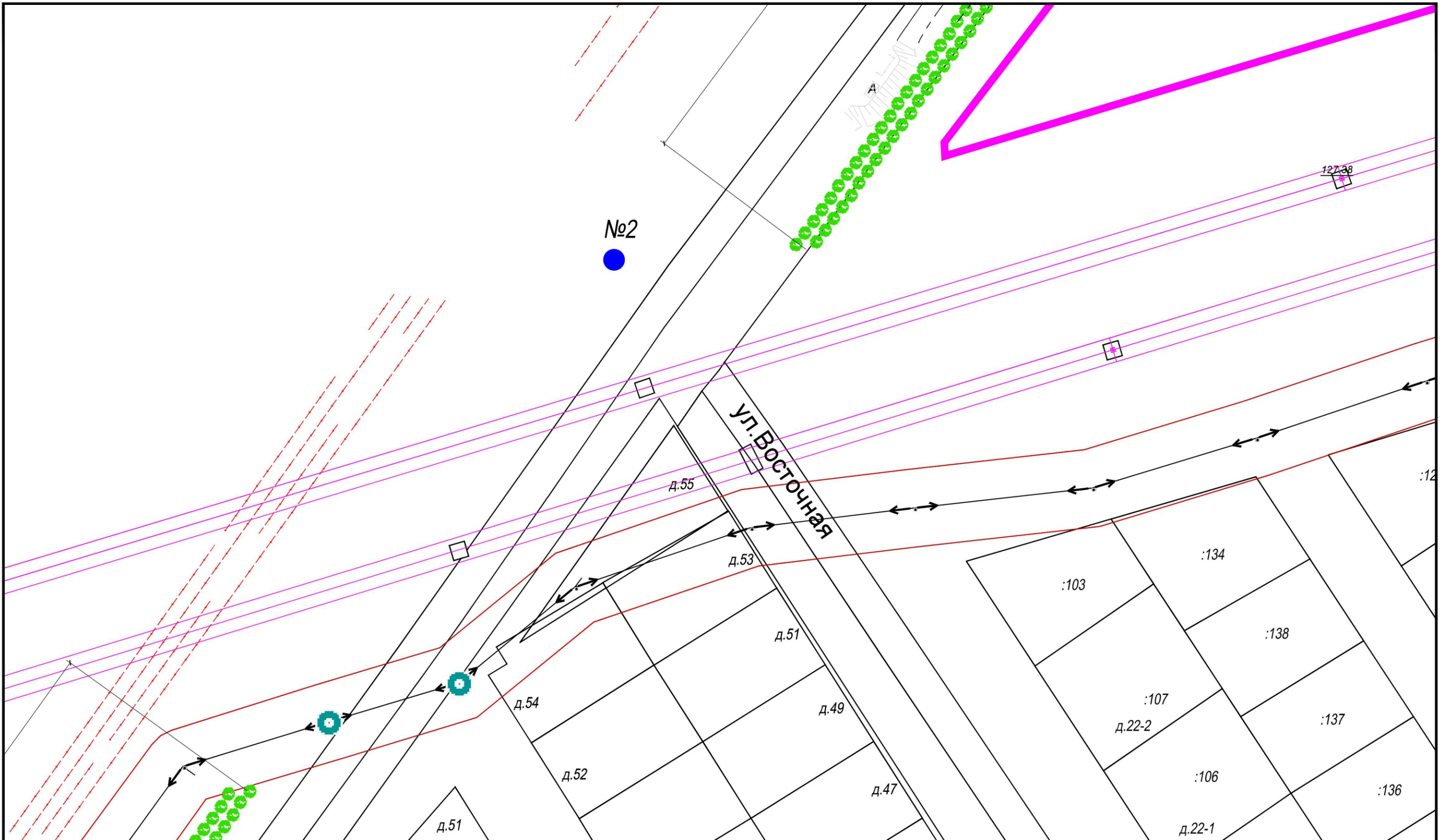
Графическая часть.

Масштаб 1:1000

Стадия	Лист	Листов
	1	13

МУП "Управление архитектурного  
планирования и градостроительства"  
Нурлатского муниципального района





Условные обозначения:

- Место расположения односторонней рекламной конструкции
- Место расположения двухсторонней рекламной конструкции
- Место расположения трехсторонней рекламной конструкции

Изм.	Кол.уч.	Лист	НОМ. док.	Подпись	Дата
Г.И.П.		Юсупова			07.17
Разраб.		Юсупова			07.17
Ген.дирек.		Гареев			07.17

Исполнительный комитет Ютазинского муниципального района Республики Татарстан

Схема размещения рекламных конструкций

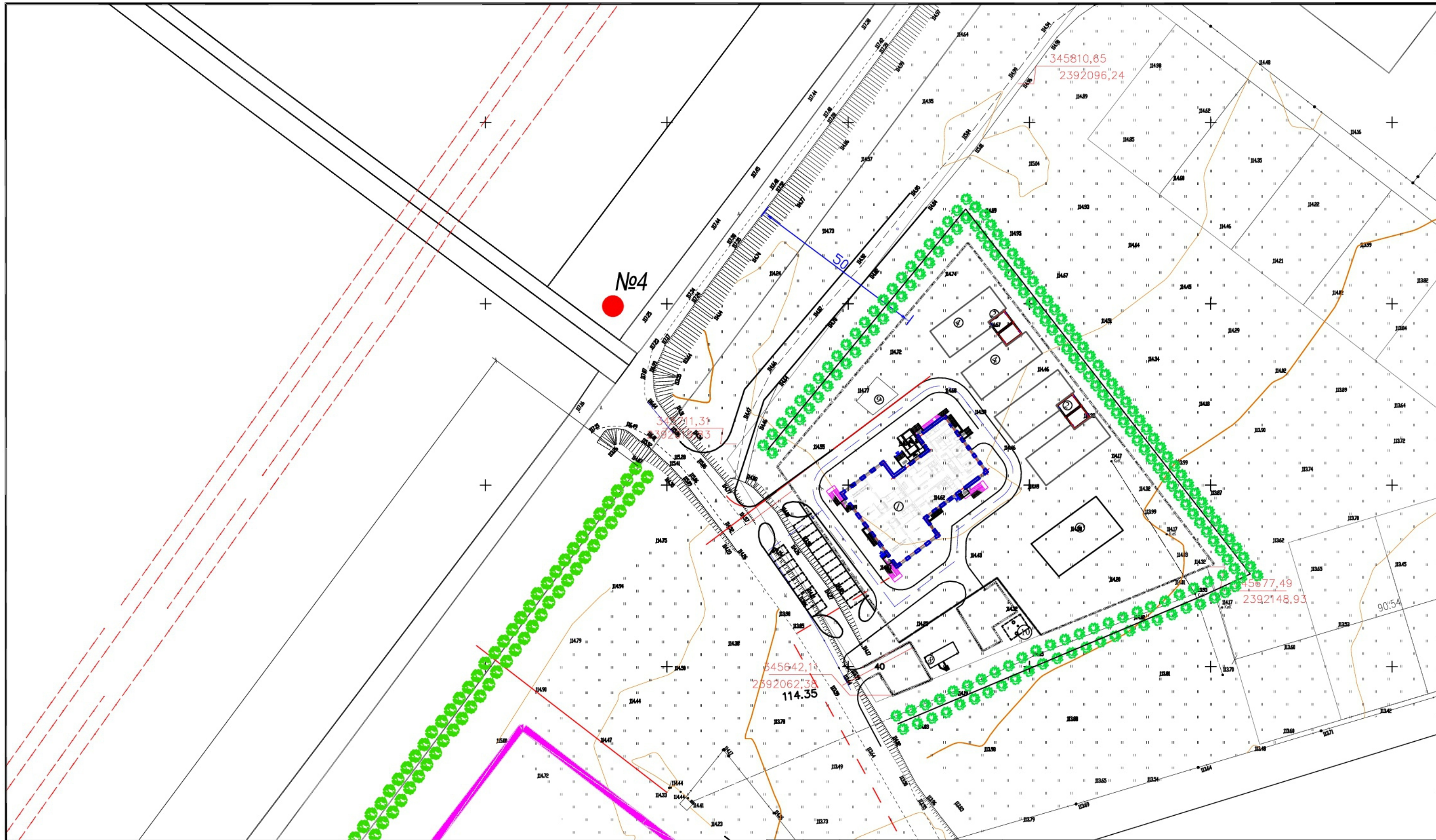
Графическая часть.

Масштаб 1:1000

Страница	Лист	Листов
	2	13

МУП "Управление архитектурного планирования и градостроительства" Нурлатского муниципального района





Условные обозначения:

- Место расположения односторонней рекламной конструкции
- Место расположения двухсторонней рекламной конструкции
- Место расположения трехсторонней рекламной конструкции

Изм.	Кол.уч.	Лист	НОМ. док.	Подпись	Дата
Г. И. П.		Юсупова			07.17
Разраб.		Юсупова			07.17
Ген. дирек		Гареев			07.17

Исполнительный комитет Ютазинского муниципального района Республики Татарстан

Схема размещения рекламных конструкций

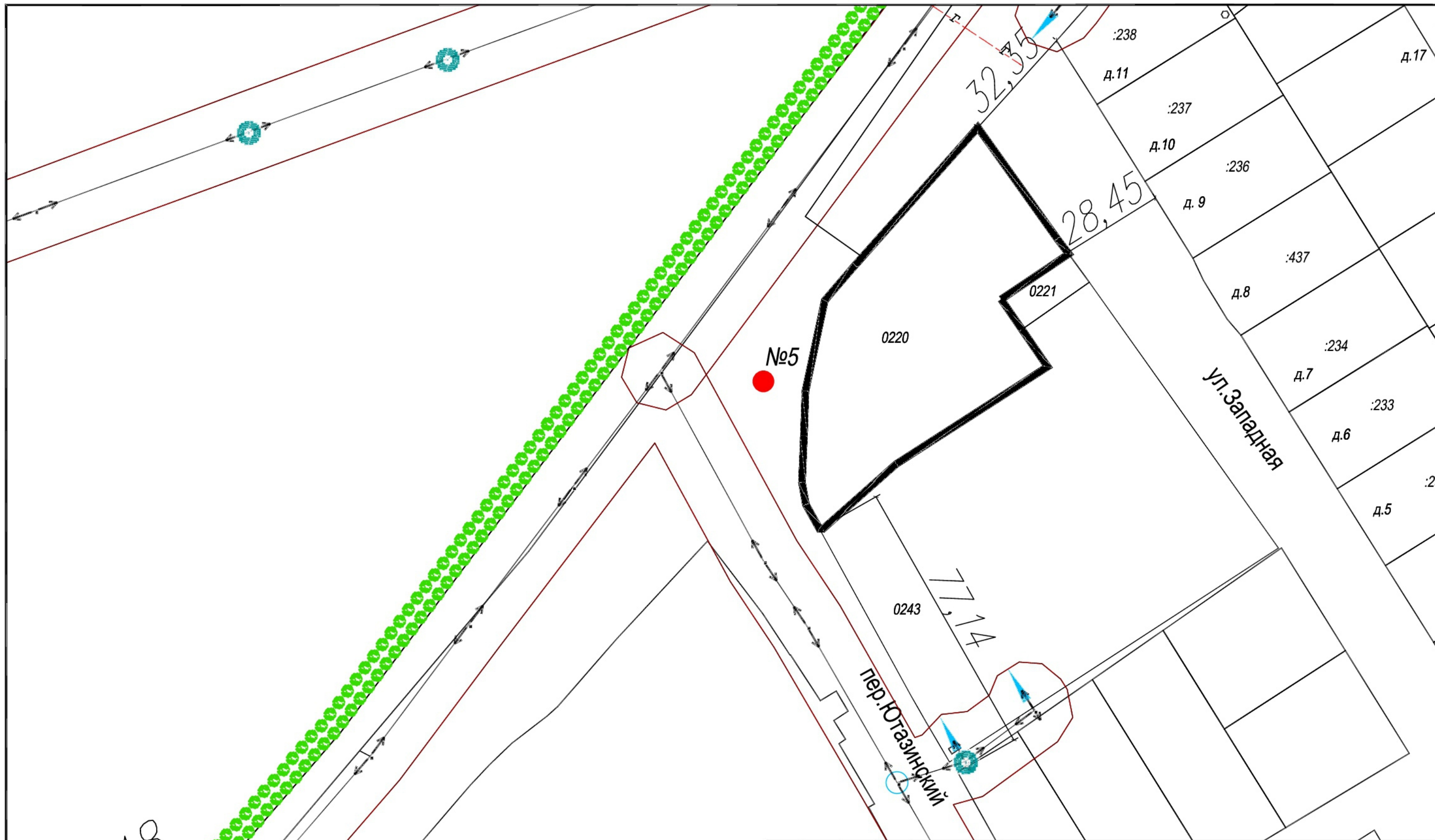
Графическая часть.

Масштаб 1:1000

Стадия	Лист	Листов
	3	13

МУП "Управление архитектурного планирования и градостроительства" Нурлатского муниципального района





Условные обозначения:

- Место расположения односторонней рекламной конструкции
- Место расположения двухсторонней рекламной конструкции
- Место расположения трехсторонней рекламной конструкции

Изм.	Кол.уч.	Лист	НОМ. док.	Подпись	Дата
Г. И. П.		Юсупова			07.17
Разраб.		Юсупова			07.17
Ген. дирек		Гареев			07.17

Исполнительный комитет Ютазинского муниципального района Республики Татарстан

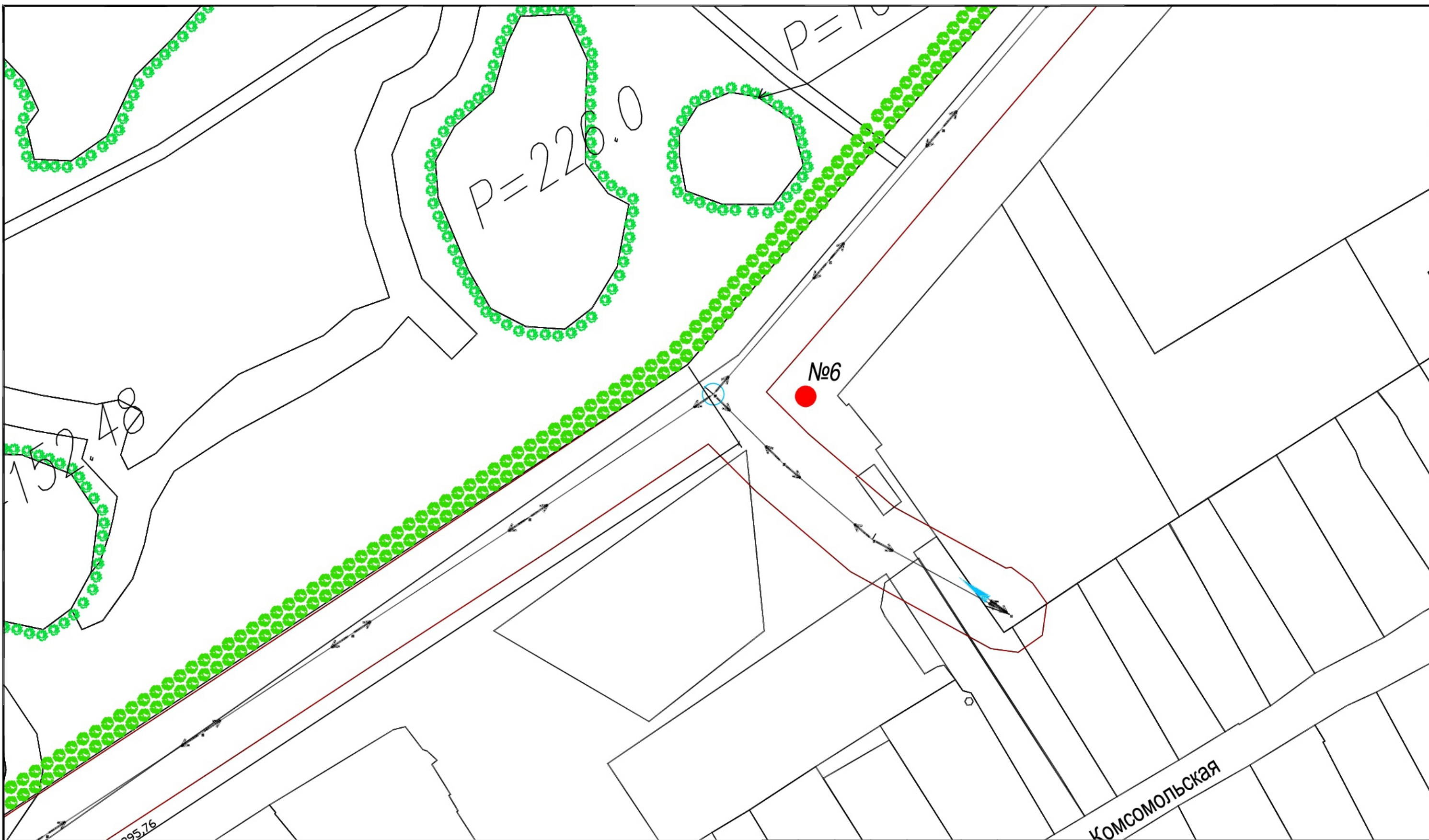
Схема размещения рекламных конструкций

Графическая часть.	Страница	Лист	Листов
		4	13

Масштаб 1:1000

МУП "Управление архитектурного планирования и градостроительства" Нурлатского муниципального района





Условные обозначения:

- Место расположения односторонней рекламной конструкции
- Место расположения двухсторонней рекламной конструкции
- Место расположения трехсторонней рекламной конструкции

Изм.	Кол.уч.	Лист	НОМ. док	Подпись	Дата
Г. И. П.		Юсупова			07.17
Разраб.		Юсупова			07.17
Ген. дирек.		Гареев			07.17

Исполнительный комитет Ютазинского муниципального района Республики Татарстан

Схема размещения рекламных конструкций

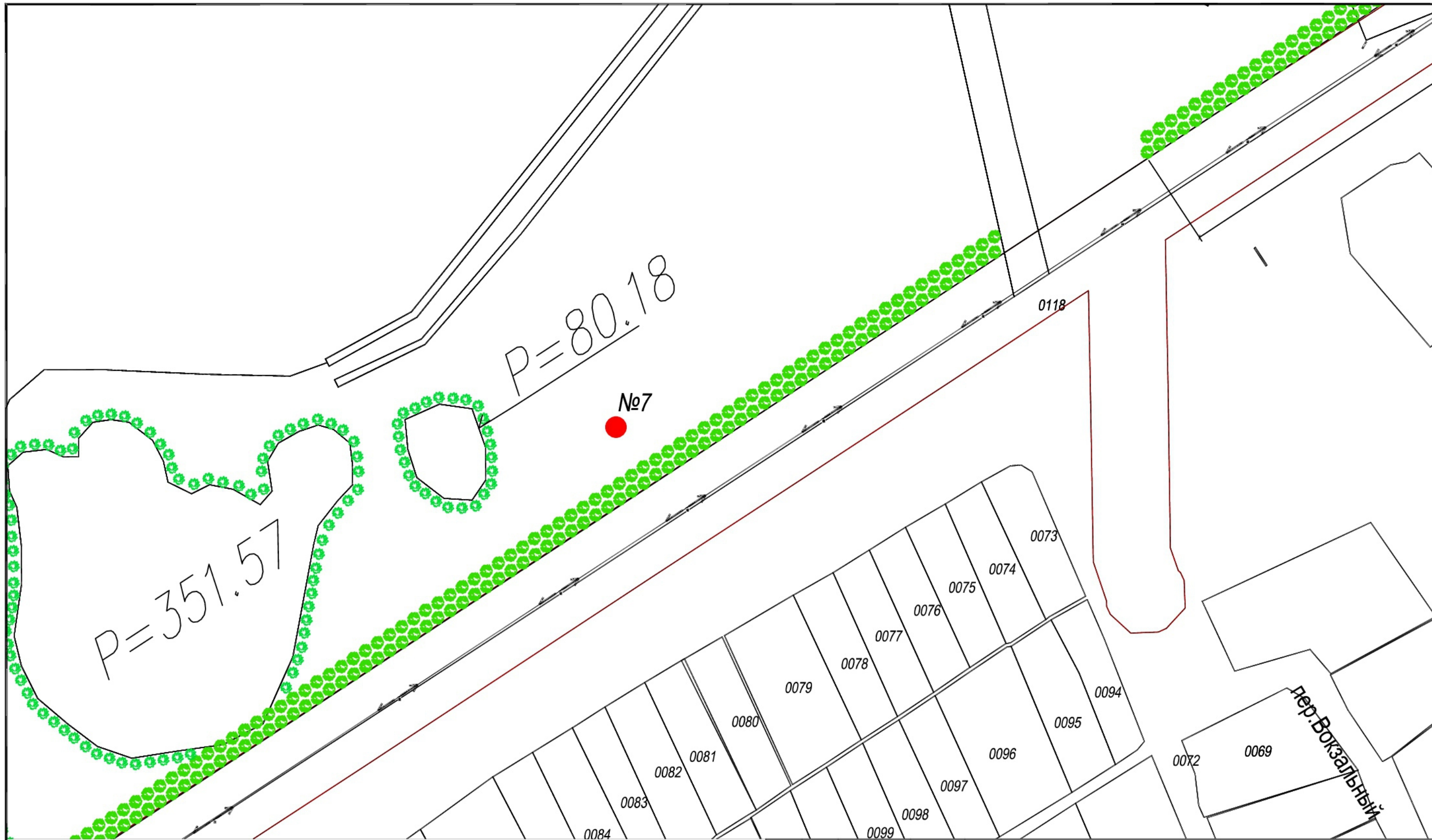
Графическая часть.

Масштаб 1:1000

Стадия	Лист	Листов
	5	13

МУП "Управление архитектурного планирования и градостроительства" Нурлатского муниципального района





Условные обозначения:

- Место расположения односторонней рекламной конструкции
- Место расположения двухсторонней рекламной конструкции
- Место расположения трехсторонней рекламной конструкции

Изм.	Кол.уч.	Лист	НОМ. док.	Подпись	Дата
Г.И.П.			Юсупова		07.17
Разраб.			Юсупова		07.17
Ген.директ.			Гареев		07.17

Исполнительный комитет Ютазинского муниципального района Республики Татарстан

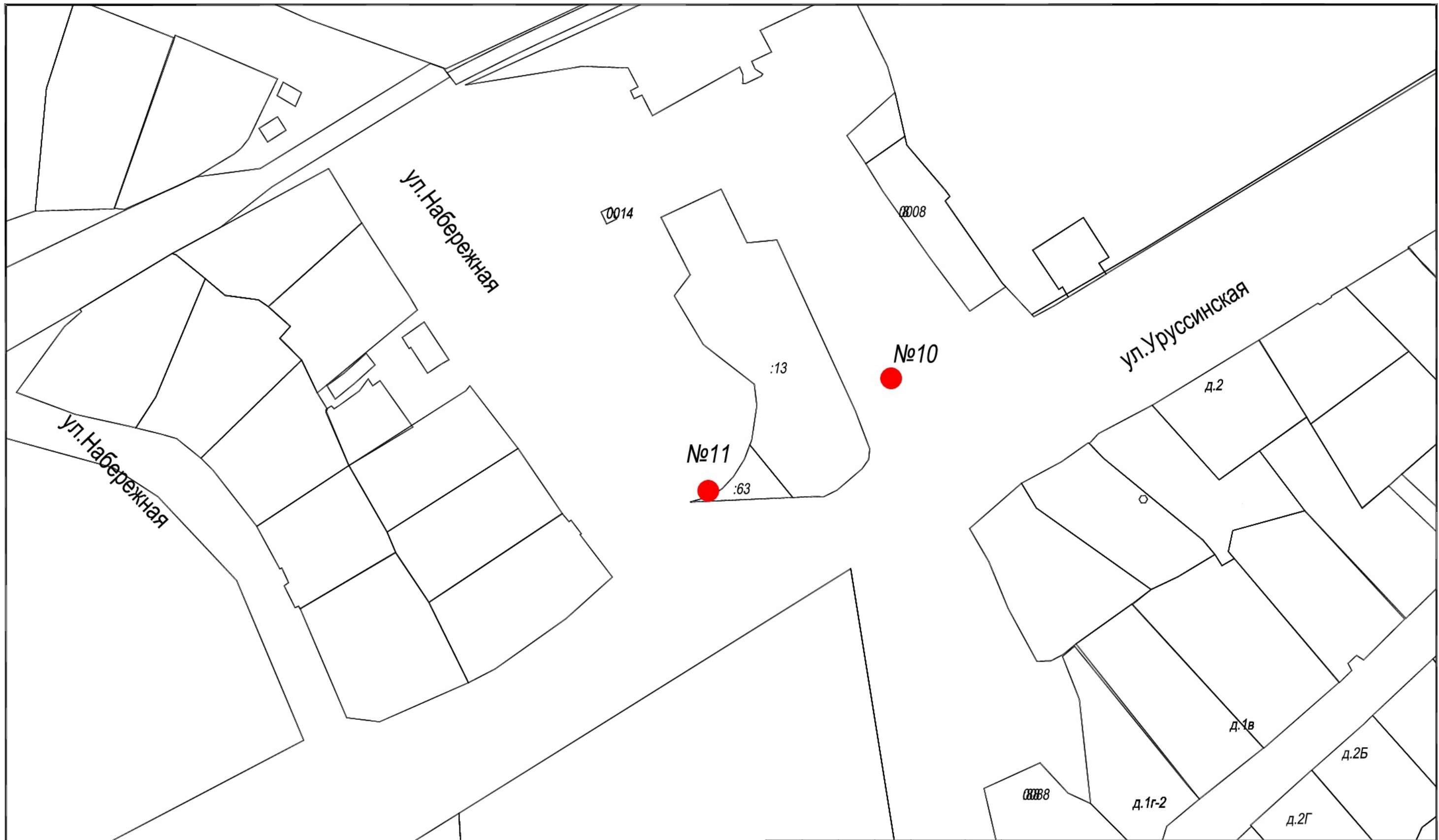
Схема размещения рекламных конструкций

Графическая часть.

Масштаб 1:1000

Стадия	Лист	Листов
	6	13

МУП "Управление архитектурного планирования и градостроительства" Нурлатского муниципального района

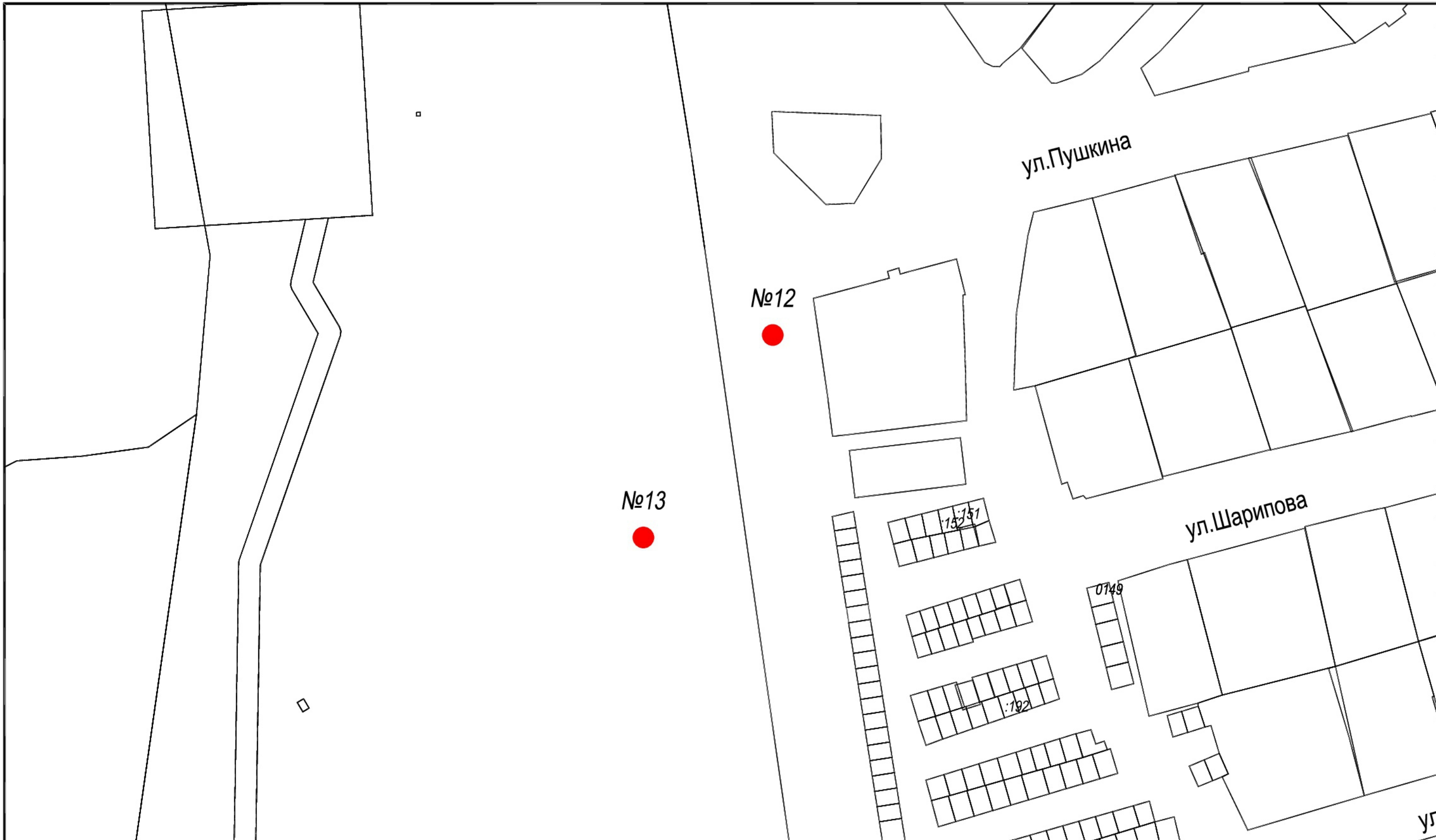


Условные обозначения:

- Место расположения односторонней рекламной конструкции
- Место расположения двухсторонней рекламной конструкции
- Место расположения трехсторонней рекламной конструкции

						Исполнительный комитет Ютазинского муниципального района Республики Татарстан				
						Схема размещения рекламных конструкций				
Изм.	Кол.уч.	Лист	НОМ. док	Подпись	Дата	Графическая часть.		Стадия	Лист	Листов
									7	13
						Масштаб 1:1000		МУП "Управление архитектурного планирования и градостроительства" Нурлатского муниципального района		





Условные обозначения:

- Место расположения односторонней рекламной конструкции
- Место расположения двухсторонней рекламной конструкции
- Место расположения трехсторонней рекламной конструкции

Изм.	Кол.уч.	Лист	НОМ. док.	Подпись	Дата
Г. И. П.		Юсупова			07.17
Разраб.		Юсупова			07.17
Ген. дирек.		Гареев			07.17

Исполнительный комитет Ютазинского муниципального района Республики Татарстан

Схема размещения рекламных конструкций

Графическая часть.

Масштаб 1:1000

Стадия	Лист	Листов
	8	13

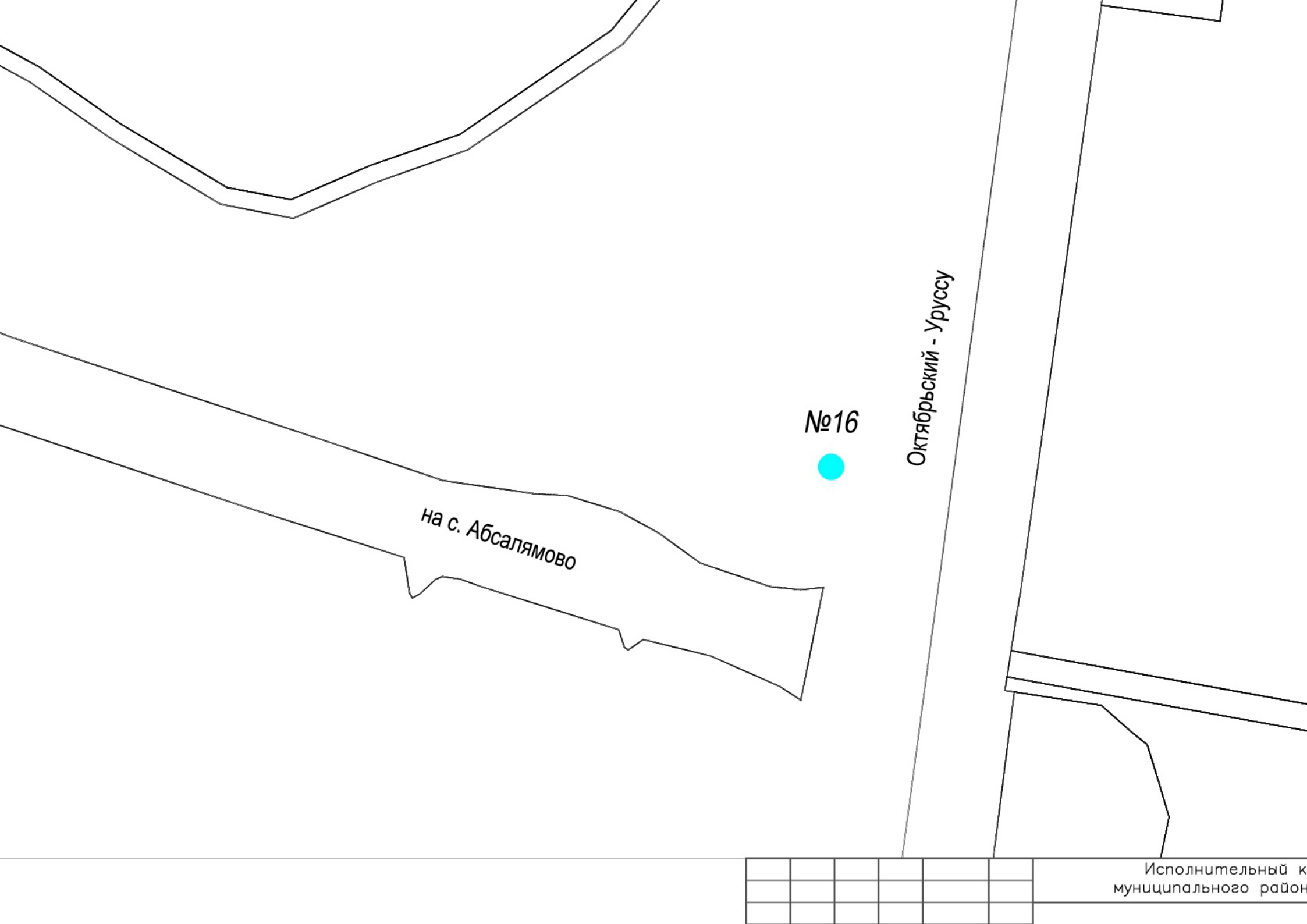
МУП "Управление архитектурного планирования и градостроительства" Нурлатского муниципального района



Условные обозначения:

- Место расположения односторонней рекламной конструкции
- Место расположения двухсторонней рекламной конструкции
- Место расположения трехсторонней рекламной конструкции

						Исполнительный комитет Ютазинского муниципального района Республики Татарстан				
						Схема размещения рекламных конструкций				
Изм.	Кол.уч.	Лист	НОМ. док.	Подпись	Дата	Графическая часть.		Стация	Лист	Листов
Г. И. П.			Юсупова		07.17				9	13
Разраб.			Юсупова		07.17					
Ген. дирек.			Гареев		07.17	Масштаб 1:1000		МУП "Управление архитектурного планирования и градостроительства" Нурадатского муниципального района		



№16

Октябрьский - Уруссу

на с. Абсалямово

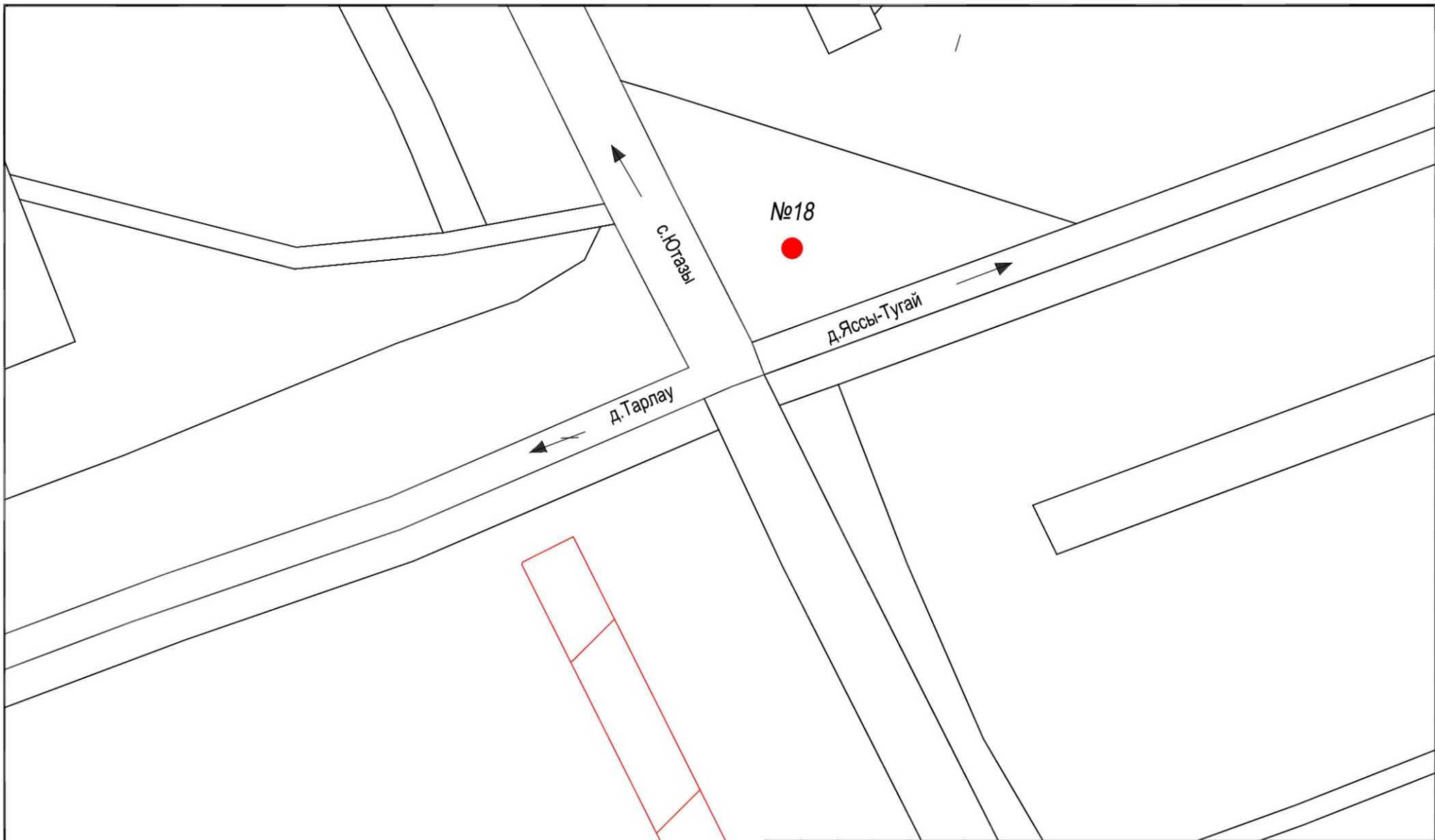

Исполнительный к  
муниципального район



Условные обозначения:

- Место расположения односторонней рекламной конструкции
- Место расположения двухсторонней рекламной конструкции
- Место расположения трехсторонней рекламной конструкции

						Исполнительный комитет Ютазинского муниципального района Республики Татарстан			
						Схема размещения рекламных конструкций			
Изм.	Кол.уч.	Лист	Ном. док.	Подпись	Дата	Графическая часть.	Стадия	Лист	Листов
Г. И. П.		Юсупова			07.17			11	13
Разраб.		Юсупова			07.17				
Ген. дирек.		Гареев			07.17				
						Масштаб 1:1000		МУП "Управление архитектурного планирования и градостроительства" Нурлатского муниципального района	



Условные обозначения:

- Место расположения односторонней рекламной конструкции
- Место расположения двухсторонней рекламной конструкции
- Место расположения трехсторонней рекламной конструкции

Изм.	Кол.уч.	Лист	ном. док.	Подпись	Дата
Г. И. П.			Юсупова		07.17
Разраб.			Юсупова		07.17
Ген. дирек.			Гареев		07.17

Исполнительный комитет Ютазинского муниципального района Республики Татарстан

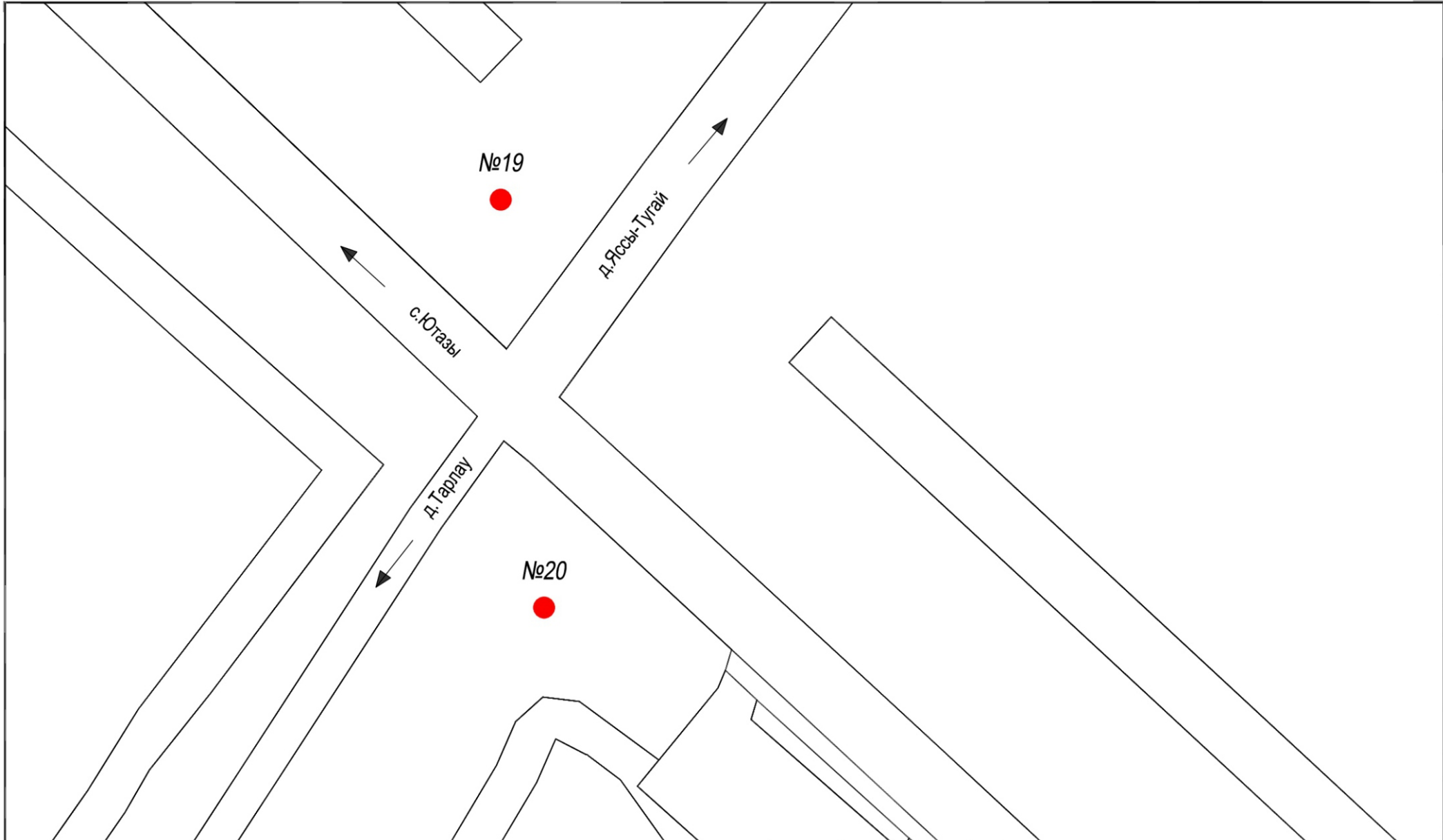
Схема размещения рекламных конструкций

Графическая часть.

Масштаб 1:1000

Стадия	Лист	Листов
	12	13

МУП "Управление архитектурного планирования и градостроительства" Нурлатского муниципального района

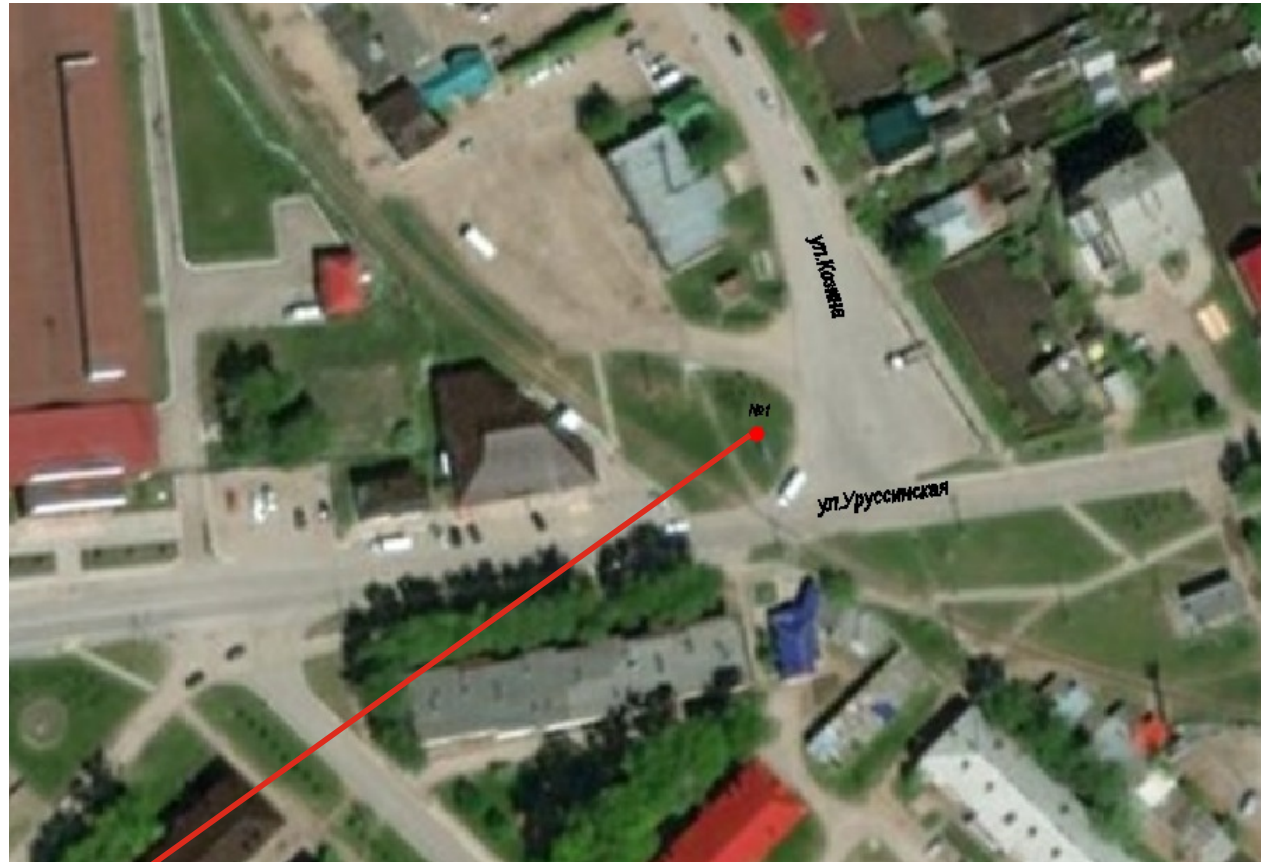


Условные обозначения:

- Место расположения односторонней рекламной конструкции
- Место расположения двухсторонней рекламной конструкции
- Место расположения трехсторонней рекламной конструкции

						Исполнительный комитет Ютазинского муниципального района Республики Татарстан			
						Схема размещения рекламных конструкций			
Изм.	Кол.уч.	Лист	НОМ. док.	Подпись	Дата	Графическая часть.	Стадия	Лист	Листов
Г. И. П.			Юсупова		07.17			13	13
Разраб.			Юсупова		07.17				
Ген. дирек.			Гареев		07.17				
						Масштаб 1:1000		МУП "Управление архитектурного планирования и градостроительства" Нурлатского муниципального района	



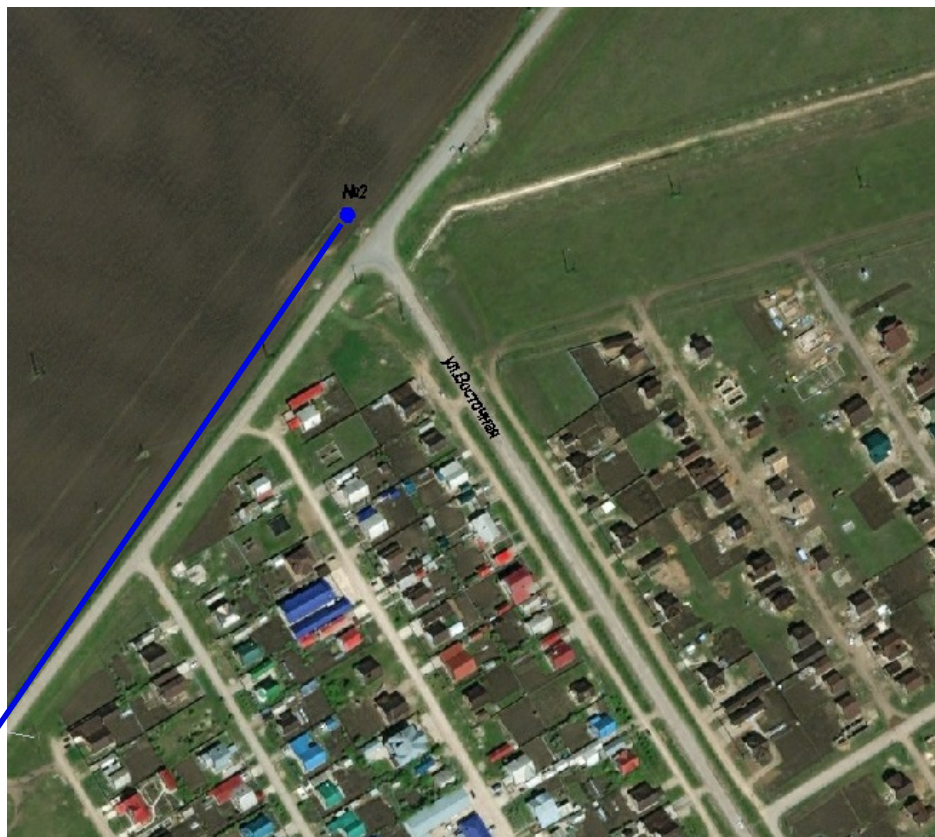


РТ, Ютазинский муниципальный район, пгт Уруссу, на пересечении ул. Уруссинская и ул.Козина

## Привязка к местности







РТ, Ютазинский муниципальный район, пгт Урессу, по ул.Восточная

## Привязка к местности







РТ, Ютазинский муниципальный район, Уруссинское сельское поселение, на против ул. Софии Губайдуллиной







РТ, Ютазинский муниципальный район, Уруссинское сельское поселение, с Старые Уруссу, ул. Фаниса Каримова, (на против детского садика)

## Привязка к местности







РТ, Ютазинский муниципальный район, пгт Уруссу, пер Ютазинский

## Привязка к местности





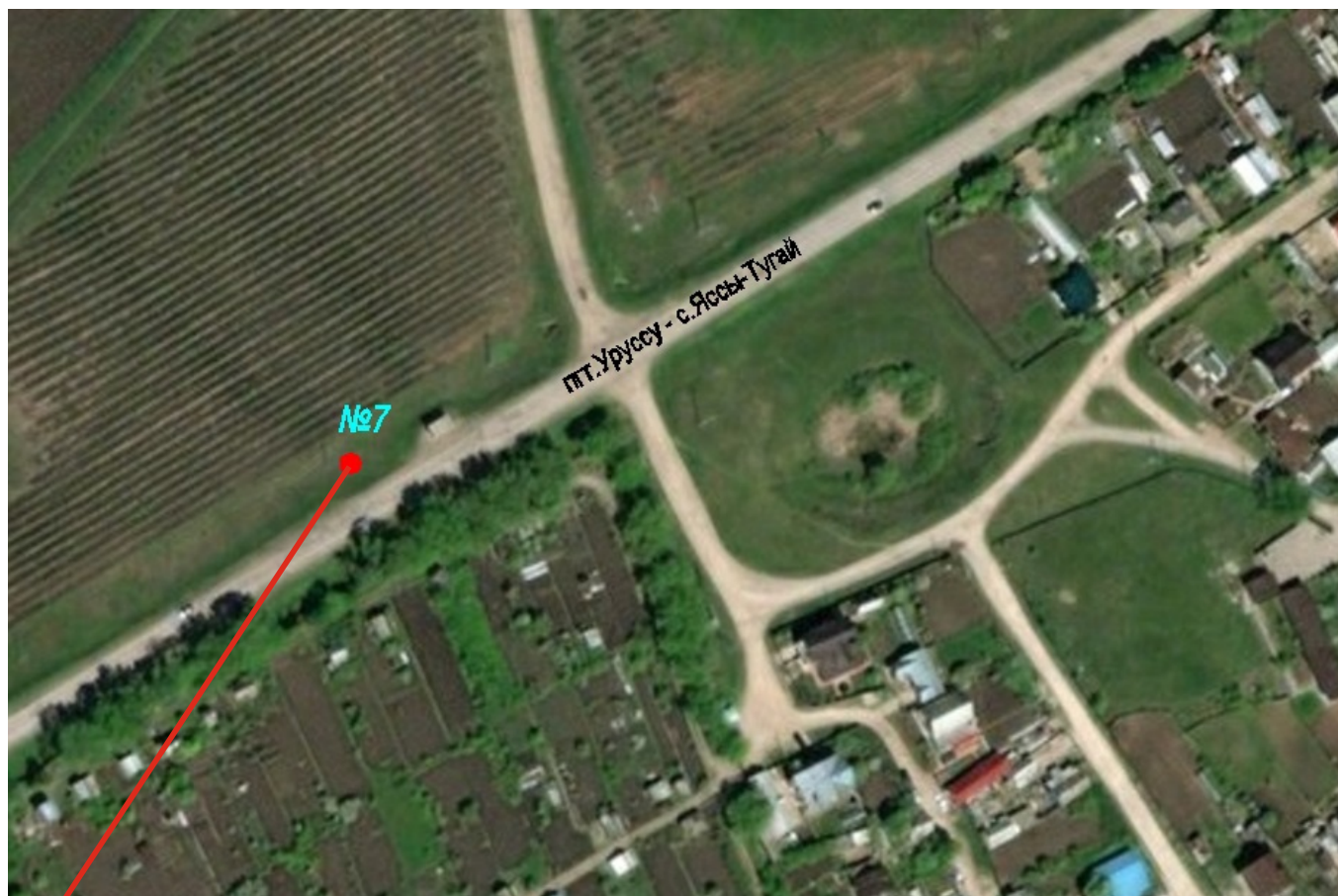


РТ, Ютазинский муниципальный район, пгт Уруссу,  
ул.Советская, возле автозаправочной станции

## Привязка к местности







РТ, Ютазинский муниципальный район, автодорога пгт.Уруссу - с.Яссы –Турай

## Привязка к местности





## Расположение на карте города

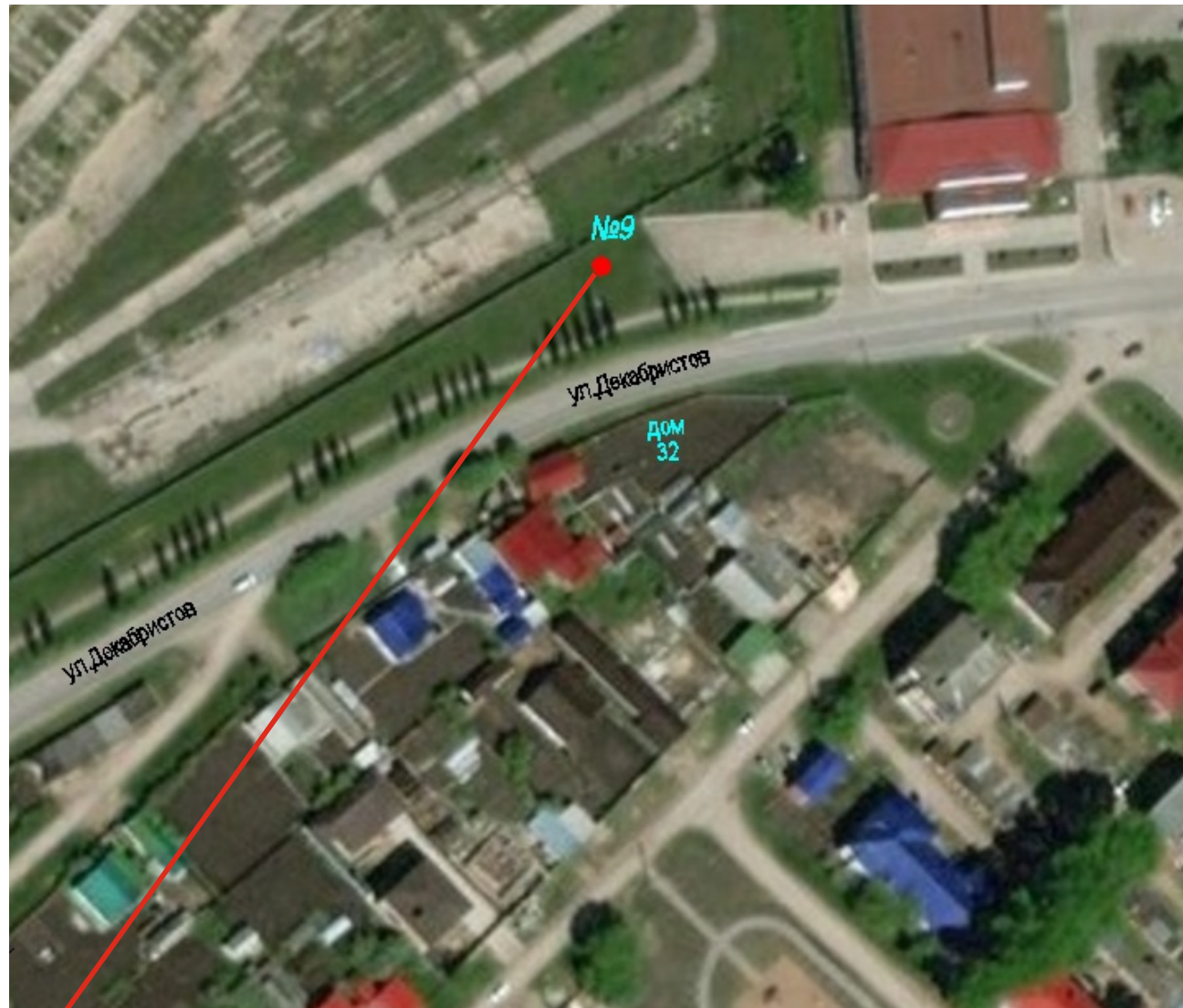


РТ, Ютазинский муниципальный район, на перекрестке с.Старые Уруссу

## Привязка к местности







Ютазинский муниципальный район, пгт Уруссу,  
ул Декабристов, напротив дома №32

## Расположение на карте города







Ютазинский муниципальный район, пгт Уруссу, ул Уруссинская,  
напроти дома №1, возле автозаправочной станции

## Привязка к местности





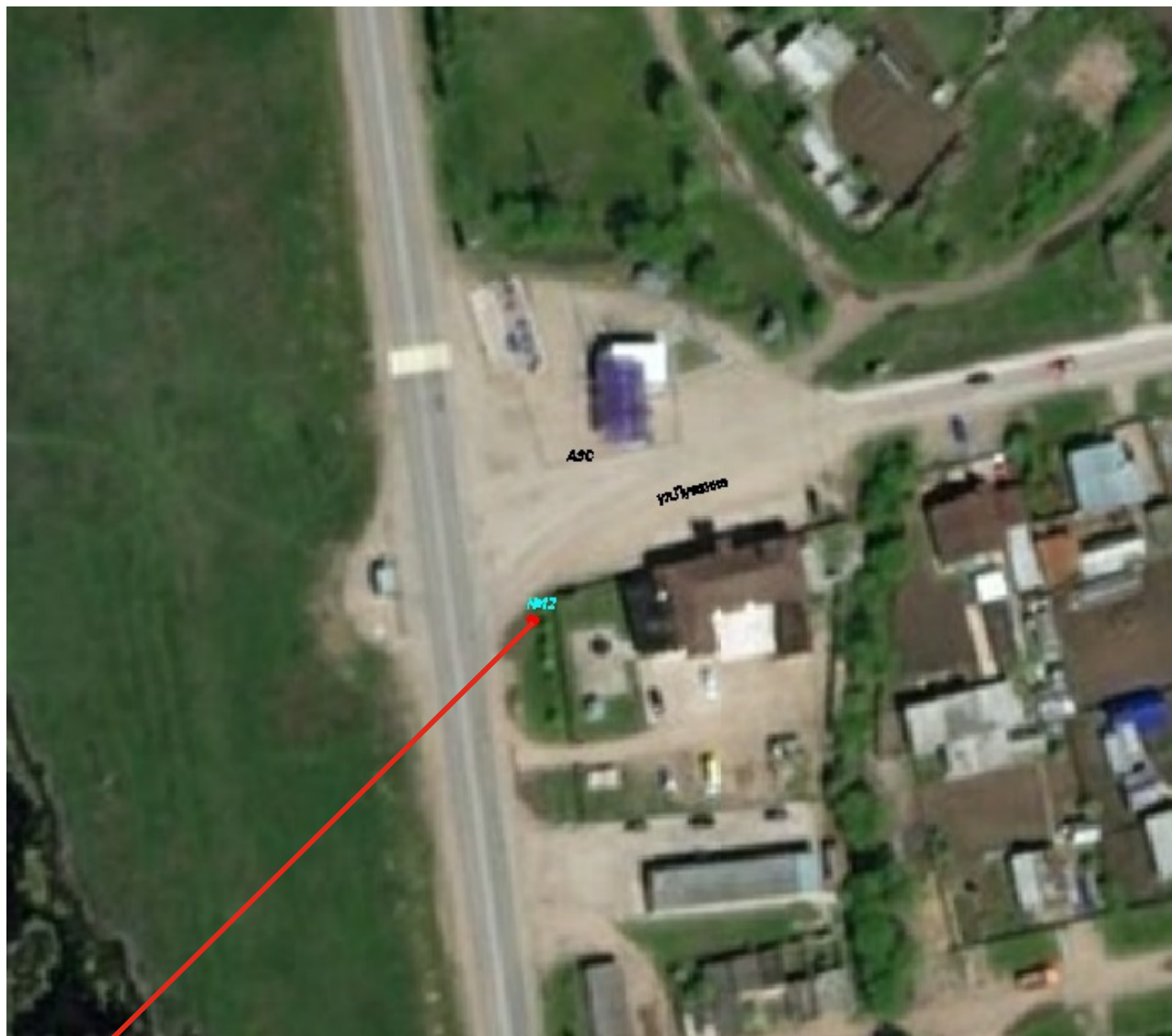
РТ, Ютазинский муниципальный район, пгт Уруксу, ул  
Набережная, напротив дома №33, возле автозаправочной станции



## Привязка к местности



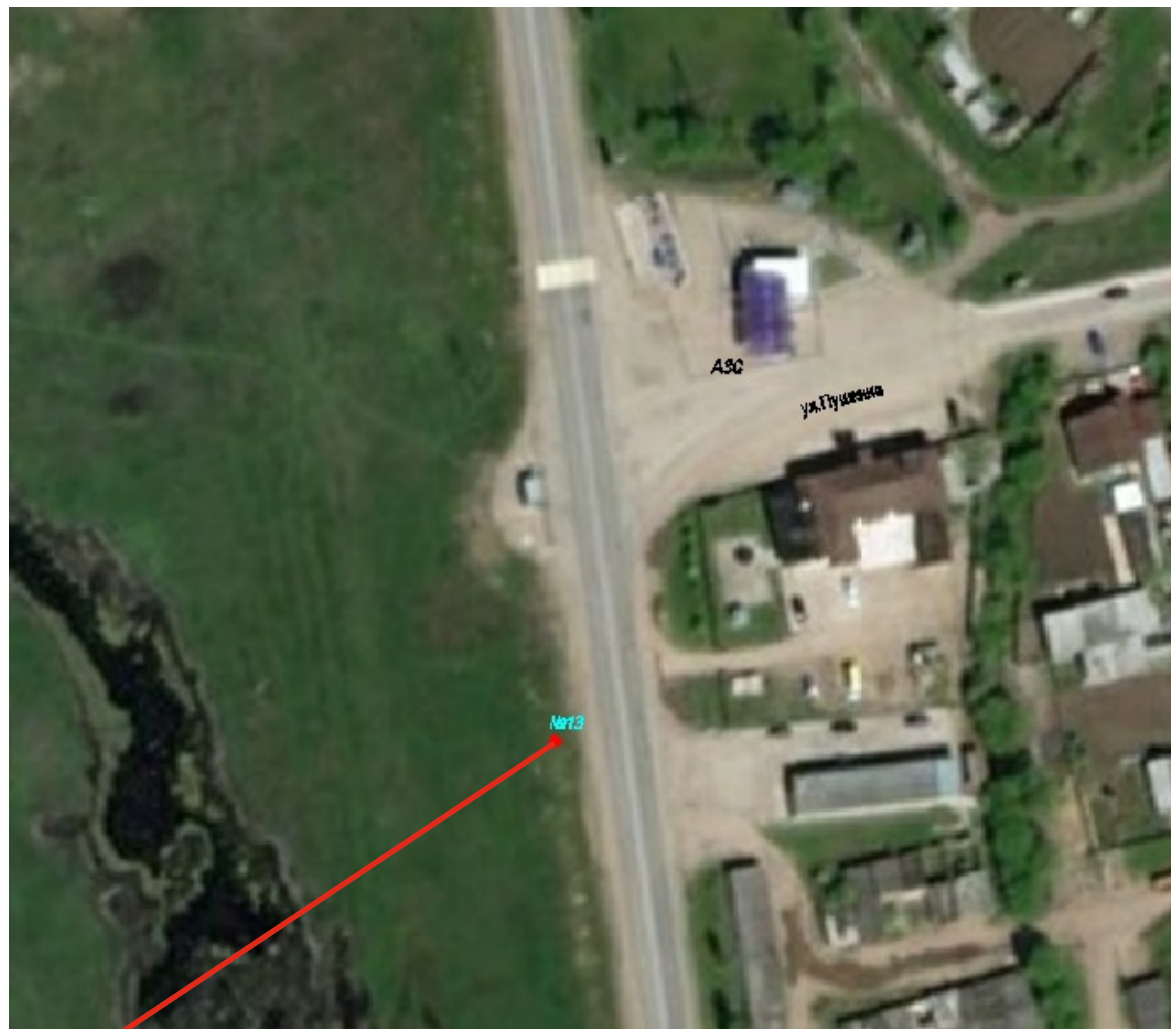




Ютазинский муниципальный район, пгт Уруссу, ул  
Пушкина, на против автозаправочной станции

## Привязка к местности





Ютазинский муниципальный район, пгт Уруссу, ул Пушкина



## Привязка к местности





## Расположение на карте города



РТ, Ютазинский муниципальный район, пгт Уруссу-д. Абсалямово

## Привязка к местности





## Расположение на карте города



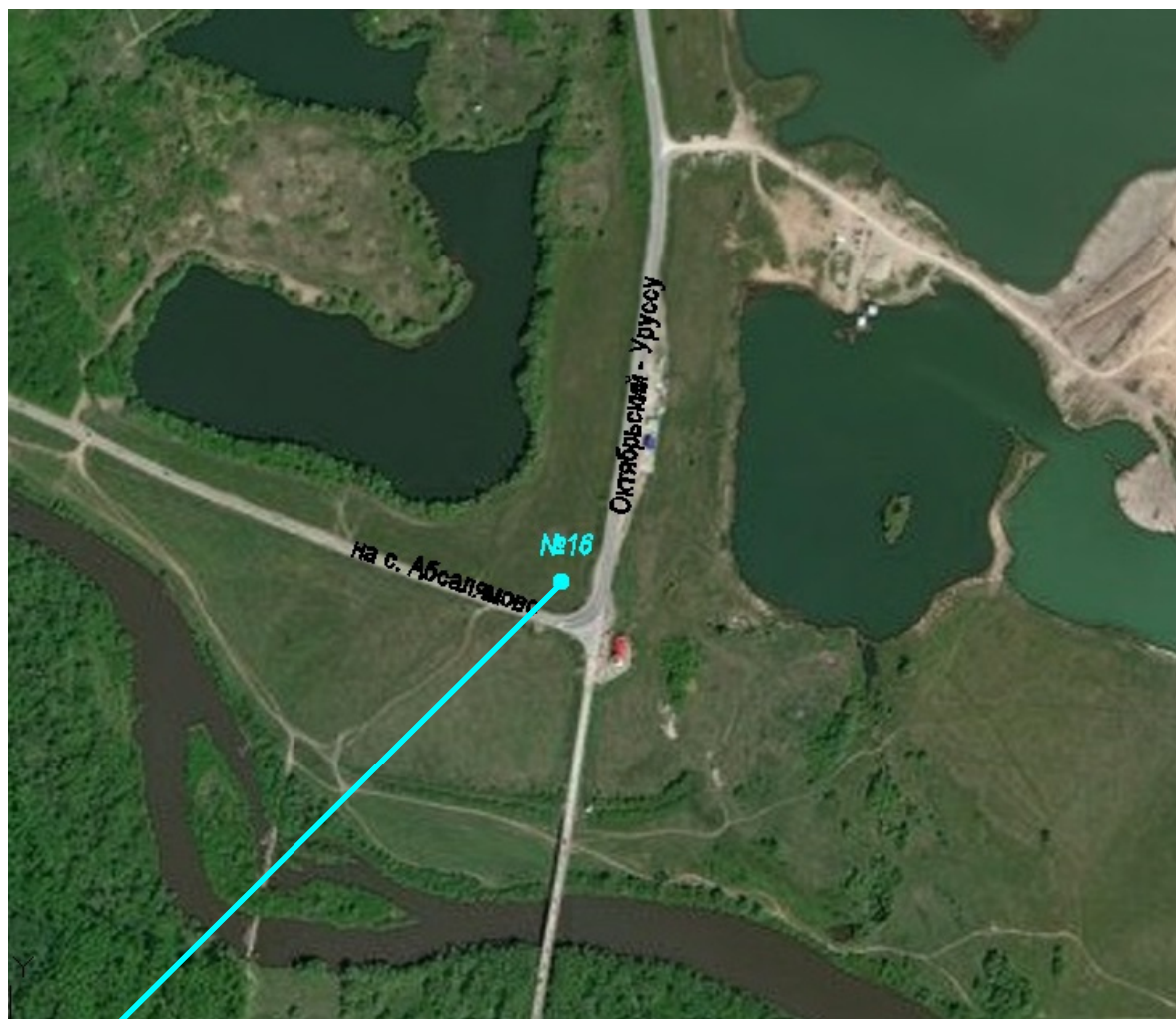
РТ, Ютазинский муниципальный район, на перекрестке  
пгт Уруссу-г. Октябрьский и с. Абсалямово



## Привязка к местности



## Расположение на карте города



РТ, Ютазинский муниципальный район, на перекрестке пгт Урассу-г.Октябрьский и с.Абсалямово

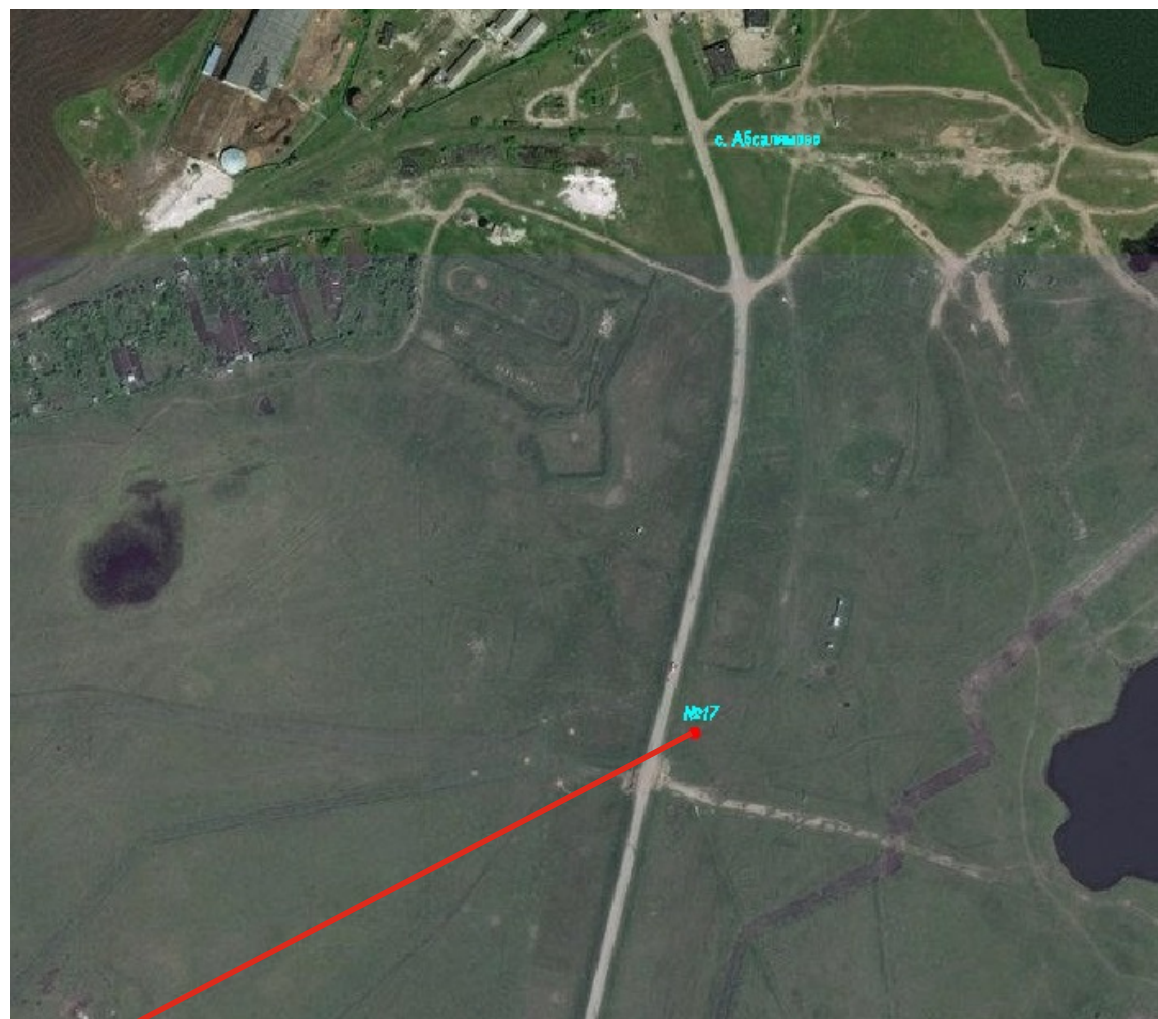


## Привязка к местности





## Расположение на карте города



РТ, Ютазинский муниципальный район, с.Абсальямово

## Привязка к местности







РТ, Ютазинский муниципальный район, на  
перекрестке с.Абсалямово и д.Тарлау



## Привязка к местности





РТ, Ютазинский муниципальный район, д.Тарлау



## Привязка к местности





## Расположение на карте города



РТ, Ютазинский муниципальный район, д.Тарлау



## Привязка к местности

